

ارایه یک الگوریتم بهینه‌سازی چندهدفه بر پایه آمیزش احتمالی و جهش دوسویه جهت حل مساله طراحی تیر آهن

علی رضا فلاحي آذر^۱، آرش شریفی^{۲*}، وحید صیدی^۳

۱- دانشجوی دکتری، دانشگاه آزاد اسلامی، واحد علوم و تحقیقات، گروه مهندسی کامپیوتر، تهران، ایران

۲- استادیار، دانشگاه آزاد اسلامی، واحد علوم و تحقیقات، گروه مهندسی کامپیوتر، تهران، ایران

۳- استادیار، دانشگاه آزاد اسلامی، واحد تهران جنوب، گروه مهندسی کامپیوتر، تهران، ایران

رسید مقاله: ۶ اسفند ۱۳۹۶

پذیرش مقاله: ۲۳ تیر ۱۳۹۸

چکیده

در حال حاضر الگوریتم‌های بهینه‌سازی چندهدفه به عنوان ابزاری قدرتمند جهت حل بسیاری از مسایل مورد استفاده قرار می‌گیرند. معیارهای تنوع و همگرایی از مهم‌ترین فاکتورهای یک الگوریتم بهینه‌سازی چندهدفه است که تمامی الگوریتم‌های بهینه‌سازی چندهدفه سعی در بهبود آنها دارند. معیارهای تنوع و همگرایی تابعی از عملگرهای اکتشاف، استخراج و انتخاب هستند، در نتیجه برای ارایه یک الگوریتم بهینه‌سازی قدرتمند باید از عملگرهای کارا استفاده نمود. در این مطالعه، یک الگوریتم بهینه‌سازی چندهدفه در راستای ارتقا معیارهای تنوع و همگرایی جهت حل مساله مهندسی طراحی تیر آهن ارایه شده است. الگوریتم ارایه شده برای استخراج راه‌حل‌ها در فضای جستجو از الگوریتم جهش دوسویه پیشنهادی و برای اکتشاف راه‌حل‌ها در فضای جستجو از الگوریتم آمیزش احتمالی پیشنهادی استفاده می‌کند. در این مطالعه از معیار آبرحجم جهت سنجش همگرایی و تنوع استفاده شده است. در بخش پایانی این مطالعه، عملکرد کلی الگوریتم پیشنهادی در مقایسه با الگوریتم‌هایی از جمله NSGAII، SPEA، NSPSO و AWPSO در راستای حل مساله مهندسی طراحی تیر آهن مورد نقد و بررسی قرار گرفته شده است. نتایج حاصل شده از الگوریتم‌های بهینه‌سازی چندهدفه در حل مساله طراحی تیر آهن، نشان‌دهنده برتری الگوریتم پیشنهادی نسبت به سایر الگوریتم‌های شاخص است.

کلمات کلیدی: بهینه‌سازی چندهدفه، طراحی تیر آهن، آمیزش احتمالی، جهش دوسویه.

۱ مقدمه

بهینه‌سازی در ریاضیات به معنی یافتن یک یا تعدادی راه‌حل موجه برای یک یا چند هدف است. منظور از یافتن چنین راه‌حلی در حل یک مساله، کمینه یا بیشینه ساختن اهداف مساله است. بخش عمده‌ای از پژوهش‌ها و کاربردهای حوزه بهینه‌سازی، تنها یک هدف را مورد توجه قرار می‌دهند، در حالی که اغلب مسایل دنیای واقعی

* عهده‌دار مکاتبات

آدرس پست الکترونیکی: a.sharifi@sbiau.ac.ir

دربرگیرنده بیش از یک هدف است. حضور اهداف چندگانه متضاد (مانند همزمانی کمینه‌سازی هزینه ساخت و بیشینه‌سازی قابلیت اطمینان محصول) در بسیاری از مسایل طبیعی است و حل مسایل بهینه‌سازی را جذاب می‌کند. از آنجا که در یک مساله با اهداف چندگانه متضاد، هیچ یک از راه‌حل‌ها را نمی‌توان به عنوان بهینه قلمداد نمود، مساله بهینه‌سازی چند هدفه^۱ حاصل، متوسل به تعدادی راه‌حل بهینه می‌شود. روش‌های بهینه‌سازی کلاسیک، در بهترین حالت می‌توانند در هر بار اجرا، یک راه‌حل به دست آورند و این مشکل، این روش‌ها را در حل مسایل بهینه‌سازی چندهدفه نامناسب می‌سازد. از سوی دیگر، الگوریتم‌های تکاملی^۲، به دلیل آن‌که رویکرد جمعیتی دارند، می‌توانند در هر نسل، چندین راه‌حل را بیابند. بنابراین الگوریتم‌های تکاملی گزینه مناسبی جهت حل مسایل بهینه‌سازی چندهدفه هستند.

الگوریتم‌های بهینه‌سازی در عمل از اهمیت زیادی به ویژه در طراحی مهندسی و آزمایش‌های علمی و تصمیم‌گیری تجاری برخوردارند. اغلب مسایل جستجو در دنیای واقعی ذاتاً شامل چندین هدف هستند. الگوریتم‌های بهینه‌سازی چندهدفه، مجموعه راه‌حل‌های نامغلوب در فضای هدف را مورد کاوش قرار می‌دهند و این مجموعه راه‌حل‌های نامغلوب اطلاعات با ارزشی درباره مساله ارایه می‌نماید و سبب می‌شود که در پایان، تصمیم‌گیرنده بتواند تصمیم درستی در انتخاب راه‌حل‌ها اخذ نماید. تمامی الگوریتم‌های بهینه‌سازی چندهدفه سعی در ارتقاء همگرایی^۳ راه‌حل‌ها به پیشانی بهینه پرتو و افزایش تنوع^۴ راه‌حل‌ها دارند. همچنین هر الگوریتم بهینه‌سازی چندهدفه از روش منحصر به فردی برای افزایش تنوع راه‌حل‌ها استفاده می‌کند. الگوریتم‌های بهینه‌سازی چندهدفه کاربردهای زیادی از قبیل طراحی مبدل‌های حرارتی [۱]، طراحی مزرعه باد [۲]، مکان‌یابی تسهیلات ظرفیت‌دار [۳]، تخصیص سفارش چندمحصولی [۴]، استخراج قوانین انجمنی در داده کاوی [۵] و غیره را دارد.

با توجه به موارد مطرح شده و وجود نواقص و چالش‌های موجود، هدف از این مطالعه ارایه یک الگوریتم در راستای بهبود اکتشاف و استخراج راه‌حل‌ها در فضای جستجو است. الگوریتم پیشنهادی در این مطالعه با استفاده از جهش دوسویه پیشنهادی سعی در بهبود عملکرد اکتشاف خواهد کرد. همچنین آموزش خطی پیشنهادی در این الگوریتم سعی در توسعه عملکرد استخراج خواهد کرد. به‌طور کلی می‌توان بیان کرد که جهش دوسویه و آموزش خطی پیشنهادی در راستای بهبود اکتشاف و استخراج راه‌حل‌ها در فضای جستجوی مساله مورد استفاده قرار می‌گیرند. لازم به ذکر است که با توجه به بالا رفتن کارایی الگوریتم پیشنهادی، مرتبه زمانی الگوریتم پیشنهادی نسبت به مرتبه زمانی معمول سایر الگوریتم‌های شاخص $O(N^2)$ افزایش نمی‌یابد.

در بخش دوم از این مطالعه به مرور مقالات مربوط به الگوریتم‌های بهینه‌سازی چندهدفه پرداخته شده است. در بخش سوم از این مطالعه به تشریح الگوریتم پیشنهادی و اجزای مختلف این الگوریتم از جمله عملکرد آمیزش احتمالی، عملکرد جهش دوسویه و عملکرد انتخاب پرداخته می‌شود. همچنین در پایان بخش سوم از این مطالعه

¹ Optimization Multiobjective Algorithms

² Evolutionary algorithms

³ Convergence

⁴ Diversity

پیچیدگی زمانی الگوریتم پیشنهادی مورد بررسی قرار می‌گیرد. بخش چهارم از این مطالعه به تشریح مساله طراحی تیر آهن پرداخته شده است. در بخش پنجم نتایج شبیه‌سازی الگوریتم‌های NSGAI، SPEA2، AWPSO، NSPSO و الگوریتم پیشنهادی برای مساله طراحی تیر آهن قرار گرفته است. در بخش ششم به نتیجه‌گیری از نتایج حاصل از بخش پنجم (شبیه‌سازی) پرداخته شده است.

۲ مرور مقالات

الگوریتم‌های بهینه‌سازی چندهدفه زیادی در دو دهه اخیر ارائه شده‌اند. زیتلر^۱ و سیلی^۲ الگوریتم تکاملی SPEA^۳ [۶، ۷] را ارائه داده‌اند که ترکیبی از الگوریتم‌های بهینه‌سازی تکاملی چندهدفه پیشین است و از مراحل از جمله مرتب‌سازی نامغلوب راه‌حل‌ها، محاسبه شایستگی هر راه‌حل بر اساس تعداد راه‌حل‌هایی که مغلوب کرده است، استفاده از رابطه غلبه پرتو^۴ جهت حفظ تنوع جمعیت و کاهش مجموعه نامغلوب به وسیله یک روش خوشه‌بندی تشکیل شده است. در این الگوریتم، مقدار انتساب شایستگی به هر راه‌حل بر اساس نزدیکی راه‌حل به پیشانی بهینه پرتو و توزیع مناسب آن است. این الگوریتم از آرشیو استفاده می‌کند به طوری که اگر جمعیت آرشیو بسیار رشد کند باعث افزایش پیچیدگی زمانی می‌شود در نتیجه یک مقدار آستانه برای ظرفیت آرشیو در این الگوریتم تعیین شده است که مانع از رشد جمعیت آرشیو می‌شود.

دب^۵ و همکاران یک الگوریتم بهینه‌سازی تکاملی چندهدفه بر پایه مرتب‌سازی نامغلوب در راستای بهبود الگوریتم NSGAI^۶ به نام NSGAI^۷ [۸، ۹] را ارائه دادند. NSGAI [۱۰، ۱۱] یک الگوریتم غیرنخبه‌گرا است و برای انتخاب راه‌حل‌های نسل^۸ آینده از مرتب‌سازی نامغلوب، معیار اشتراک شایستگی^۹ و چرخه رولت استفاده می‌کند، به طوری که هر چه شایستگی راه‌حل بیشتر باشد شانس حضور راه‌حل در نسل آینده بیشتر است. NSGAI یک الگوریتم نخبه‌گرا است که از مرتب‌سازی نامغلوب و فاصله ازدحام^{۱۰} استفاده می‌کند، بدین گونه که ابتدا راه‌حل‌ها را مرتب‌سازی نامغلوب می‌کند، سپس راه‌حل‌ها را از اولین پیشانی پرتو^{۱۱} انتخاب می‌کند تا زمانی که تعداد راه‌حل مورد نیاز خود کمتر از تعداد راه‌حل‌های موجود در پیشانی پرتو موجود باشد آنگاه راه‌حل‌هایی را انتخاب می‌کند که بیشترین فاصله ازدحام را داشته باشند.

لی^{۱۲} الگوریتم NSPSO^۱ [۱۲، ۱۳] را که الهام گرفته از الگوریتم PSO^۲ [۱۴، ۱۵] است را ارائه داد. PSO یک الگوریتم بهینه‌سازی تک هدفه است که با اضافه شدن قابلیت‌هایی به آن، می‌توان توانایی بهینه‌سازی توابع

¹ Zitzler

² Thiele

³ Strength Pareto Evolutionary Algorithm

⁴ Pareto dominance

⁵ Deb

⁶ Nondominated Sorting Genetic Algorithm I

⁷ Nondominated Sorting Genetic Algorithm II

⁸ Generation

⁹ Fitness sharing

¹⁰ Crowding distance

¹¹ Pareto front

¹² Li

چندهدفه را در آن ایجاد نمود. NSPSO بهترین تجربه شخصی تمام ذرات را با فرزندان مورد مقایسه قرار می‌دهد، همچنین این الگوریتم، بهترین تجربه شخصی تمامی ذرات را با فرزندان ترکیب می‌کند سپس جمعیت حاصل شده را مرتب‌سازی نامغلوب می‌کند. پس از مرتب‌سازی نامغلوب، پیشانی‌های پرتو حاصل می‌شوند و به ذراتی که در پیشانی پرتو اول باشند مقدار شایستگی ۱ داده می‌شود، به ذرات پیشانی پرتو دوم مقدار شایستگی ۲ داده می‌شود و به باقیمانده ذرات به همین طریق شایستگی انتساب می‌شود. علاوه بر این به هر ذره با توجه به فاصله ازدحام شایستگی تعلق می‌گیرد. از فاصله ازدحام جهت حفظ تنوع جمعیت استفاده می‌شود. تجربه سراسری هر ذره به صورت تصادفی از پیشانی پرتو نخست انتخاب می‌شود و ذراتی که دارای بیشترین شایستگی باشند برای نسل آینده انتخاب می‌شوند.

مهفوف^۳ و همکاران الگوریتم AWPSO^۴ [۱۶، ۱۷] را ارایه دادند که بر پایه الگوریتم PSO [۱۴، ۱۵] و وزن‌های تطبیقی است. قابلیت جستجوی AWPSO توسط عواملی از جمله گنجاندن عامل وزن اینرسی تطبیقی و فاکتور شتاب توسعه یافته است و برای انتخاب هر چه بهتر، بهترین تجربه سراسری و بهترین تجربه شخصی از تابع تجمیع وزن دار استفاده شده است، همچنین از الگوریتم مرتب‌سازی نامغلوب برای انتخاب ذرات در هر تکرار از الگوریتم استفاده می‌شود.

۳ الگوریتم بهینه‌سازی چندهدفه بر پایه جهش دوسویه و آمیزش احتمالی

ساختار الگوریتم پیشنهادی بر اساس الگوریتم‌های تکاملی [۱۸] است. ساختار الگوریتم‌های تکاملی بر پایه سه عملگر از جمله جهش^۵، آمیزش^۶ و انتخاب^۷ بنا شده است. الگوریتم پیشنهادی از عملگر جهش دوسویه^۸ پیشنهادی برای اکتشاف^۹ در فضای جستجو و از عملگر آمیزش احتمالی پیشنهادی برای استخراج^{۱۰} در فضای جستجو، جهت تولید فرزندان از جمعیت والدین بهره می‌گیرد. عملگر انتخاب الگوریتم پیشنهادی از راهبردهایی از جمله مرتب‌سازی نامغلوب و فاصله ازدحام استفاده می‌کند. تفاوت الگوریتم پیشنهادی با الگوریتم NSGAI در عملگرهای جهش و آمیزش است، به طوری که NSGAI از جهش چندجمله‌ای و آمیزش دودویی شبیه‌سازی شده استفاده می‌کند ولی در راستای ارتقای کارایی همگرایی و تنوع راه‌حل‌ها در الگوریتم پیشنهادی از جهش دوسویه پیشنهادی و آمیزش احتمالی پیشنهادی استفاده می‌شود. فلوچارت الگوریتم پیشنهادی مطابق شکل ۱ است.

¹ Non-dominated Sorting Particle Swarm Optimizer

² Particle Swarm Optimizer

³ Mahfouf

⁴ Adaptive Weighted PSO

⁵ Mutation

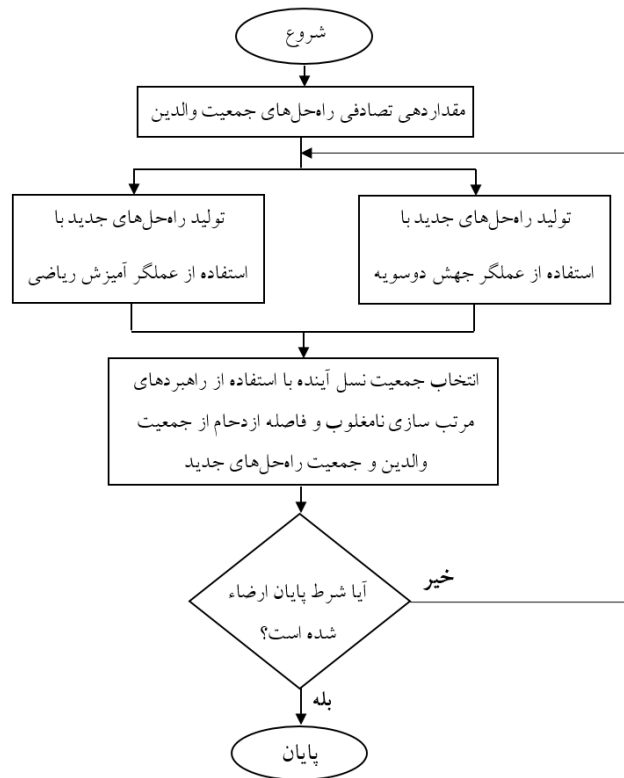
⁶ Crossover

⁷ Selection

⁸ Bidirectional

⁹ Exploration

¹⁰ Exploitation



شکل ۱. فلوجارت الگوریتم پیشنهادی

در ادامه به تشریح اجزا مختلف الگوریتم پیشنهادی می‌پردازیم. همچنین در پایان این بخش به محاسبه پیچیدگی زمانی^۱ الگوریتم پیشنهادی پرداخته می‌شود.

۳-۱ عملگر آمیزش احتمالی

عملگر آمیزش احتمالی^۲ پیشنهادی به گونه‌ای عمل می‌کند که در هر نسل، دو راه‌حل به صورت تصادفی از جمعیت والدین انتخاب می‌شوند و یک فرزند مطابق رابطه ۱ تولید می‌شود.

$$child = \lambda_1 Parent_1 + \lambda_2 Parent_2 \quad (1)$$

$$\lambda_1 + \lambda_2 \leq 1, \lambda_1 \in U[0,1], \lambda_2 \in U[0,1-\lambda_1]$$

λ_1 یک عدد تصادفی حقیقی بین صفر و یک با توزیع یکنواخت است و λ_2 یک عدد تصادفی حقیقی بین صفر و $1-\lambda_1$ با توزیع یکنواخت است. اجرای عملگر آمیزش احتمالی پیشنهادی تا جایی ادامه پیدا می‌کند که تعداد فرزندان حاصل از این عملگر به P_c (نرخ آمیزش) درصد از راه‌حل‌های جمعیت والدین برسند.

¹ Time complexity

² Probabilistic crossover operator

۲-۳ عملگر جهش دوسویه

عملگر جهش دوسویه^۱ پیشنهادی، $(1-P_c)/2$ درصد از راه‌حل‌های جمعیت والدین را به صورت تصادفی انتخاب نموده و به ازای هر راه‌حل انتخاب شده از جمعیت والدین، دو فرزند مطابق مراحل زیر تولید می‌کند:

(۱) دو کپی از راه‌حل موجود در راه‌حل‌های $child_1$ و $child_2$ قرار بده

(۲) به ازای هر درایه از راه‌حل یک عدد تصادفی یکنواخت بین صفر و یک ایجاد شود آنگاه به ازای هر درایه‌ای که عدد تصادفی آن از نرخ جهش (P_m) کمتر باشد، راه‌حل‌های $child_1$ و $child_2$ مطابق رابطه ۲ بروزرسانی شود.

$$child_{1i} = child_{1i} - U(0, child_{1i} - LowerBound_i) \quad (2)$$

$$child_{2i} = child_{2i} + U(0, UperBound_i - child_{2i})$$

قابل توجه است که $child_{1i}$ به معنای درایه i -ام از راه‌حل $child_1$ است. با توجه به رابطه ۲ به ازای انتخاب هر درایه از راه‌حل، مقدار درایه مورد نظر از راه‌حل، حول حد پایین و حد بالا به صورت تصادفی تغییر می‌کند. آنجا که تغییر در درایه مورد جهش، هم رو به جلو و هم رو به عقب صورت می‌گیرد، آن را جهش دوسویه می‌نامیم.

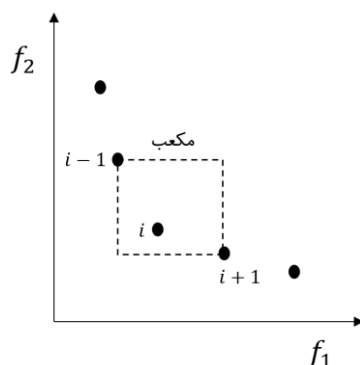
۳-۳ عملگر انتخاب

عملگر انتخاب^۲ استفاده شده در الگوریتم پیشنهادی مطابق با عملگر انتخاب الگوریتم NSGAI است. از روش‌هایی از جمله مرتب‌سازی نامغلوب و فاصله ازدحام جهت انتخاب راه‌حل‌های نسل آینده در عملگر انتخاب الگوریتم پیشنهادی استفاده شده است. مرتب ساختن راه‌حل‌های نامغلوب یک جمعیت بر اساس تقسیم جمعیت به چندین سطح نامغلوب صورت می‌گیرد. بهترین راه‌حل‌های نامغلوب، راه‌حل‌های نامغلوب سطح ۱ نامیده می‌شوند. به منظور یافتن راه‌حل‌های نامغلوب سطح بعدی، معمولاً از یک رویه ساده تبعیت می‌شود. زمانی که بهترین مجموعه نامغلوب مشخص گردید، آنها را به طور موقت در جمعیت نادیده می‌گیرند. راه‌حل‌های نامغلوب جمعیت باقیمانده نیز یافت شده و راه‌حل‌های نامغلوب سطح ۲ نامیده می‌شوند. به منظور یافتن راه‌حل‌های نامغلوب سطح ۳، همه راه‌حل‌های نامغلوب سطح ۱ و ۲ نادیده گرفته شده و به یافتن راه‌حل‌های نامغلوب جدید پرداخته می‌شود. این رویه ادامه پیدا می‌کند تا این که هر یک از اعضای جمعیت، در یک سطح نامغلوب قرار گیرند. یادآوری این مطلب مهم است که راه‌حل‌های نامغلوب سطح ۱ از راه‌حل‌های نامغلوب سطح ۲ بهتر هستند و به همین ترتیب برای سطوح بعدی این چنین است. برای به دست آوردن تخمینی از چگالی راه‌حل‌های موجود در کنار یک راه‌حل خاص مانند راه‌حل i در جمعیت، یک میانگین فاصله از دو راه‌حل واقع در طرفین راه‌حل i برای هر کدام از M تابع هدف محاسبه می‌کنیم. مقدار عددی d_i که از این محاسبه تقریبی فضای مکعبی اطراف

¹ Bidirectional mutation operator

² Selection operator

راه حل i با به کار بردن نزدیک ترین همسایه های آن به دست می آید را فاصله ازدحام می نامند. در شکل ۲ فاصله ازدحام i -آمین راه حل برابر است با میانگین طول طرفین مستطیل واقع در دو رأس روبه رویی (که با خط تیره نشان داده شده است). لازم به ذکر است که راه حل های کرانی دارای بیشینه فاصله ازدحام هستند. راه حل های کرانی به راه حل هایی گفته می شوند که در یکی از اهداف نسبت به سایر راه حل ها دارای بیشینه مقدار هستند.



شکل ۲. محاسبه فاصله ازدحام

عملگر انتخاب الگوریتم پیشنهادی، ابتدا جمعیت والدین و فرزندان حاصل از عملگرهای جهش و آمیزش را مرتب سازی نامغلوب می نماید و هر راه حل را در سطح مناسب خود قرار می دهد. سپس از سطح ۱ شروع به انتخاب راه حل ها می نماید و بعد سطح دوم و الی آخر تا زمانی که تعداد راه حل های انتخاب شده با تعداد راه حل های جمعیت والدین برابر شود. قابل توجه است که اگر تعداد راه حل های آخرین سطحی که راه حل ها از آن انتخاب می شوند بیشتر از ظرفیت جمعیت والدین باشد باید دقت بیشتری در انتخاب راه حل ها نمود و راه حل هایی را حفظ کرد که در ناحیه ای با ازدحام کمتری قرار دارند. در واقع برای رعایت اصل چگالی در بین راه حل ها، راه حل هایی که در ناحیه ازدحامی کوچک تری هستند برای پر کردن جمعیت والدین نسل آینده در اولویت قرار دارند.

۳-۴ پیچیدگی زمانی الگوریتم پیشنهادی

با توجه به توضیحات داده شده در مورد الگوریتم پیشنهادی، الگوریتم عملگر آمیزش احتمالی پیشنهادی، الگوریتم عملگر جهش دوسویه پیشنهادی و الگوریتم عملگر انتخاب با فرض اینکه n برابر با تعداد راه حل های جمعیت والدین یا تعداد راه حل های جمعیت فرزندان است و همچنین m برابر با تعداد درایه هر راه حل است، پیچیدگی زمانی الگوریتم پیشنهادی مطابق جدول ۱ محاسبه می شود. پیچیدگی زمانی عملگر آمیزش احتمالی پیشنهادی به علت اینکه به تعداد $P_c \cdot n$ بار فرزند تولید می کند، برابر با $O(P_c \cdot n)$ است. پیچیدگی زمانی عملگر جهش دوسویه پیشنهادی به علت اینکه به تعداد $\frac{1-P_c}{2} \cdot n$ بار دو فرزند تولید می کند و همچنین در بدترین حالت

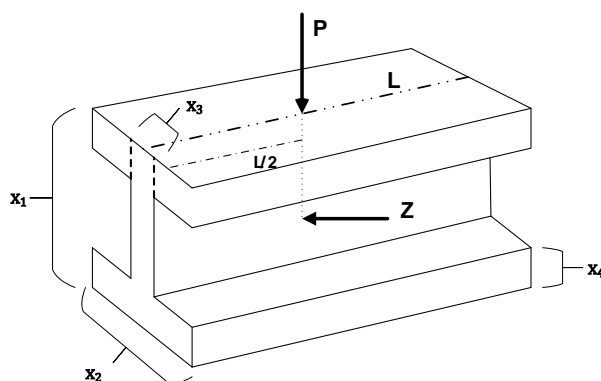
امکان جهش تمامی ابعاد (m) وجود دارد، برابر با $O\left(\frac{1-P_c}{2}.m.n\right)$ است. عملگر انتخاب دارای پیچیدگی زمانی برابر با $O(N^2)$ است [۱۹]. در نتیجه پیچیدگی زمانی الگوریتم پیشنهادی برابر با $O(N^2)$ است.

جدول ۱. پیچیدگی زمانی الگوریتم پیشنهادی

الگوریتم	پیچیدگی زمانی
الگوریتم جهش دوسویه	$O\left(\frac{1-P_c}{2}.m.n\right) = O(n)$
الگوریتم آمیزش احتمالی	$O(P_c.n) = O(n)$
الگوریتم عملگر انتخاب	$O(n^2)$
الگوریتم پیشنهادی	$O(n+n+n^2) = O(n^2)$

۴ مساله طراحی تیر آهن

طراحی یک تیر آهن^۱ در شکل ۳ نشان داده شده است. شکل تیر آهن شبیه به حرف بزرگ انگلیسی "I" است. بردار $\vec{x} = \{x_1, x_2, x_3, x_4\}$ به عنوان صفات یک تیر آهن که شامل اندازه‌های قسمت‌های مختلف یک تیر آهن به سانتی متر مطابق شکل ۳ است. در طراحی این قطعه باید متغیرهایی در نظر گرفته شوند و فشار P و Q همان‌طور که در شکل ۳ نشان داده شده است توسط این قطعه تحمل شود.



شکل ۳. نمایی از تیر آهن

با نمایش متغیر x به صورت بردار $\vec{x} = (x_1, x_2, x_3, x_4)$ ، مساله دوهدفه طراحی تیر آهن یک مساله کمینه‌سازی است به طوری که هدف اول آن کمینه کردن مساحت برش عرضی یا به عبارتی دیگر میزان مواد تشکیل‌دهنده تیر آهن است و هدف دوم آن کمینه کردن میزان شکست (خمش) در وسط میله، در اثر تحمیل فشار عمودی P و

¹ I-Beam

فشار افقی Z یا به عبارتی دیگر کمینه کردن تحمل میزان فشار در لحظه چرخش است. این مساله مطابق رابطه (۳) مدل می شود [۲۰].

$$\begin{aligned} \text{Min } f_1(x) &= 2x_r x_f + x_r (x_1 - 2x_f) \\ \text{Min } f_r(x) &= \frac{PL^r}{4E(x_r(x_1 - 2x_f))^r + 2x_r x_f(4x_f^r + 3x_1(x_1 - 2x_f))} \\ \text{s.t.} & \end{aligned} \quad (3)$$

$$\frac{180000x_1}{x_r(x_1 - 2x_f)^r + 2x_r x_f[4x_f^r + 3x_1(x_1 - 2x_f)]} + \frac{15000x_r}{(x_1 - 2x_f)x_f^r + 2x_r x_f^r} \leq 16,$$

$$10 \leq x_1 \leq 80, 10 \leq x_r \leq 50, 0/9 \leq x_f \leq 5, 0/9 \leq x_f \leq 5$$

با توجه به رابطه (۳)، مقدار طول تیر آهن برابر با $L = 200 \text{ cm}$ ، مقدار فشار عمودی برابر با $P = 600 \text{ kN}$ ، مقدار فشار افقی برابر با $Z = 50 \text{ kN}$ و مقدار ارتجاع مدل یانگ برابر با $E = 2 \times 10^4 \text{ kN/cm}^2$ در نظر گرفته شده است [۲۰]. همچنین محدودیت‌هایی برای طراحی تیر آهن وجود دارد به طوری که ارتفاع تیر (x_1) نباید از 10 cm کوچک‌تر و از 80 cm بزرگ‌تر باشد، عرض تیر (x_r) نباید از 10 cm کوچک‌تر و از 50 cm بزرگ‌تر باشد، ارتفاع بال تیر (x_f) و عرض واسط تیر (x_f) نباید از $0/9 \text{ cm}$ کوچک‌تر و از 5 cm بزرگ‌تر باشد [۲۰]. بدیهی است که الگوریتم‌های بهینه‌سازی چندهدفه سعی در کمینه‌سازی اهداف در مساله طراحی تیر آهن را دارند [۲۰].

۵ نتایج شبیه‌سازی

در این بخش، الگوریتم پیشنهادی را با الگوریتم‌های بهینه‌سازی چندهدفه‌ای از جمله NSGAI، SPEA، NSPSO و AWPSO مقایسه می‌کنیم. جهت ارزیابی الگوریتم‌های بهینه‌سازی چندهدفه از مساله طراحی تیر آهن استفاده می‌کنیم. مساله طراحی تیر آهن، یک مساله ۴ متغیره بوده و پیشانی بهینه پرتو آن نامشخص است. برای مقایسه کارایی الگوریتم‌های بهینه‌سازی چندهدفه بر روی مساله طراحی تیر آهن از معیار ارزیابی^۱ ابرحجم^۲ (HV) استفاده می‌کنیم که در [۲۱-۲۳] معرفی شده است. معیار ابرحجم، میزان ناحیه پوشیده شده توسط راه‌حل‌های پیشانی پرتو حاصل از الگوریتم بهینه‌سازی چندهدفه پویا را محاسبه می‌کند. به بیان ریاضی، برای هر راه‌حل یک مکعب فضایی v_i با یک نقطه مرجع W وجود دارد، مجموع مساحت مکعب‌ها، معیار ابرحجم را تشکیل می‌دهد. معیار ابرحجم مستقل از پیشانی بهینه پرتو است و همگرایی و تنوع راه‌حل‌ها را مورد سنجش قرار می‌دهد. مقدار ایده‌آل برای معیار ابرحجم هر چه بیشتر باشد، بهتر است. زمانی مقدار معیار ابرحجم بزرگ‌تر می‌شود که اولاً راه‌حل‌های حاصل از الگوریتم بهینه‌سازی چندهدفه (Q) به پیشانی بهینه پرتو نزدیک‌تر شوند، دوماً راه‌حل‌های Q دارای توزیع ایده‌آل باشند (راه‌حل‌ها با فواصل مساوی از یکدیگر قرار بگیرند) و سوماً

¹ Evaluation metrics

² Hyper volume (HV)

راه‌حل‌های کرانی Q به راه‌حل‌های کرانی پیشنهادی بهینه پرتو نزدیک شوند. رابطه (۴) بیانگر معیار نرخ آبرحجم است.

$$HV(t) = \sum_{i=1}^{|Q|} v_i(t), W = (f_1^{Max}, f_2^{Max}, \dots, f_M^{Max}) \quad (4)$$

متغیر v_i در رابطه (۴) بیانگر مساحت یک مکعب فضایی که یک رأس قطر آن Q_i و رأس دیگر قطر آن نقطه مرجع W است. در جدول ۲ پارامترهای مربوط به اجرای الگوریتم‌های بهینه‌سازی چندهدفه قرار گرفته شده است. مقدار نرخ آمیزش برای الگوریتم پیشنهادی برابر با 0.7 به صورت تجربی در نظر گرفته شده است. همچنین مقدار نرخ جهش برای الگوریتم پیشنهادی برابر با $\frac{1}{n}$ (n تعداد درایه‌های راه‌حل مساله) در نظر گرفته شده است. نقطه مرجع معادل برداری از اهداف بیشینه است. در مساله طراحی تیر آهن، بیشینه هدف اول مطابق با بردار $\bar{x} = (80, 50, 5, 5)$ برابر با ۸۵۰ خواهد شد و از آنجا که هدف دوم زاویه خمش است در نتیجه بیشینه مقدار هدف دوم برابر با ۱ است، پس نقطه مرجع برابر با $W = [850, 1]$ مقداردهی می‌شود. تعداد نسل ایجاد شده برای تمامی الگوریتم‌های بهینه‌سازی چندهدفه برابر با ۲۵۰ در نظر گرفته شده است [۲۴].

جدول ۲. پارامترهای مربوط به اجرای الگوریتم‌های بهینه‌سازی چندهدفه

۱۰۰	تعداد راه‌حل جمعیت والدین
۲۵۰	تعداد نسل ایجاد شده
۳۰	تعداد اجرای الگوریتم

قابل توجه است که با مشاهده راه‌حل‌های حاصل از الگوریتم‌های بهینه‌سازی چندهدفه نمی‌توان قضاوت صحیحی از برتری الگوریتم‌های بهینه‌سازی چندهدفه نسبت به هم داشت، در نتیجه استفاده از معیارهای ارزیابی و همچنین آزمون‌های آماری می‌تواند ما را در قضاوت هرچه بهتر الگوریتم‌های بهینه‌سازی چندهدفه کمک کند. در جدول ۳ نتایج حاصل از اجرای الگوریتم‌های بهینه‌سازی چندهدفه از جمله میانگین^۱ و واریانس^۲ برای معیار آبرحجم به ازای ۳۰ اجرا بر روی مساله طراحی تیر آهن بیان شده است.

¹ Mean

² Variance

جدول ۳. نتایج حاصل از اجرای الگوریتم‌های بهینه‌سازی چندهدفه بر روی مساله طراحی تیر آهن

معیار آبر حجم		مساله طراحی تیر آهن
واریانس	میانگین	الگوریتم
۲/۵۲e-۱	۷۱۳/۸۲	پیشنهادی
۷/۹۱	۷۰۵/۸۳	SPEA
۱/۷۱	۷۱۲/۴۴	NSGAI
۳/۱۰	۷۰۷/۶۱	NSPSO
۸/۱۹e-۱	۷۱۲/۰۲	AWPSO

از الگوریتم t-test [۲۵، ۲۶] به عنوان آزمون آماری^۱ برای صحت مقایسه مابین دو الگوریتم بهینه‌سازی چندهدفه استفاده می‌شود. جدول ۴ بیانگر فرض مورد قبول (H_0 یا H_1) مربوط به مقایسه نتایج هر جفت الگوریتم بهینه‌سازی چندهدفه بر اساس الگوریتم t-test است.

جدول ۴. فرض مورد قبول مربوط به مقایسه نتایج هر جفت الگوریتم بهینه‌سازی چندهدفه بر اساس الگوریتم t-test

مساله طراحی تیر آهن					
معیار آبر حجم					
AWPSO	NSPSO	NSGAI	SPEA	پیشنهادی	الگوریتم
H_1	H_1	H_1	H_1	H_0	پیشنهادی
H_1	H_1	H_1	H_0	H_1	SPEA
H_1	H_1	H_0	H_1	H_1	NSGAI
H_1	H_0	H_1	H_1	H_1	NSPSO
H_0	H_1	H_1	H_1	H_1	AWPSO

برای گرفتن آزمون آماری از الگوریتم‌های بهینه‌سازی چندهدفه باید نتایج حاصل از حداقل ۳۰ اجرای [۲۷] دو الگوریتم بهینه‌سازی چندهدفه و درجه معنادار بودن (α)، به عنوان ورودی به الگوریتم t-test داده شود. مقدار درجه معنادار بودن (α) بیانگر درصدی از حساسیت آزمون آماری الگوریتم t-test است که معمولاً به‌طور پیش فرض برابر با ۰/۰۵ است که در این مطالعه همین مقدار برای تمامی شبیه‌سازی‌ها در نظر گرفته شده است. پس از اعمال ورودی‌ها به الگوریتم t-test، فرض صفر^۲ توسط الگوریتم t-test رد^۳ یا قبول می‌شود. اگر فرض صفر پذیرفته شد آنگاه این امر نشان دهنده این است که میانگین خروجی دو الگوریتم بهینه‌سازی چندهدفه با هم

¹ Statistical test

² Null hypothesis

³ Reject

یکسان است (تفاوت معنادار نیست) یا به عبارت دیگر خروجی‌های الگوریتم بهینه‌سازی چندهدفه اول بیشتر از ۵٪ به خروجی‌های الگوریتم بهینه‌سازی چندهدفه دوم شباهت دارد. اگر فرض صفر رد شود (فرض یک قبول شود) آنگاه این امر نشان‌دهنده این است که میانگین خروجی دو الگوریتم بهینه‌سازی چندهدفه با هم یکسان نیست (تفاوت معنادار است) یا به عبارت دیگر خروجی‌های الگوریتم بهینه‌سازی چندهدفه اول کمتر از ۵٪ به خروجی‌های الگوریتم بهینه‌سازی چندهدفه دوم شباهت دارد.

۶ نتیجه‌گیری

از جدول ۳ که شامل نتایج حاصل از الگوریتم‌های بهینه‌سازی چندهدفه از جمله میانگین و واریانس معیار آبرحجم حاصل از ۳۰ اجرا بوده است به تنهایی نمی‌توان قضاوت صحیحی را بین الگوریتم‌های بهینه‌سازی چندهدفه انجام داد، در نتیجه برای مقایسه الگوریتم‌های بهینه‌سازی چندهدفه ابتدا باید به جدول ۴ توجه نمود که بیانگر نتایج الگوریتم t-test است. جدول ۴، فرض مورد قبول به ازای مقایسه نتایج حاصل از دو الگوریتم برای معیار آبرحجم بر روی مساله طراحی تیر آهن را نشان می‌دهد. اگر فرض صفر قبول شود آنگاه بیانگر مساوی بودن نتایج حاصل از دو الگوریتم برای معیار آبرحجم بر روی مساله طراحی تیر آهن است (تفاوت معنادار نیست) و اگر فرض یک قبول شود آنگاه بیانگر مساوی نبودن نتایج حاصل از دو الگوریتم برای معیار آبرحجم بر روی مساله طراحی تیر آهن است (تفاوت معنادار است)، در نتیجه الگوریتمی که میانگین معیار آبرحجم آن بزرگ‌تر باشد نسبت به الگوریتم دیگر برتری دارد. برای امتیازدهی و رتبه‌بندی الگوریتم‌های بهینه‌سازی چندهدفه بر اساس نتایج حاصله موجود در جداول ۳ و ۴ از قوانین پیشنهادی زیر استفاده می‌کنیم:

- اگر الگوریتم t-test فرض یک را برای نتایج حاصل از دو الگوریتم بهینه‌سازی چندهدفه قبول کرد (تفاوت معنادار است) آنگاه الگوریتم بهینه‌سازی چندهدفه‌ای که میانگین بهتری را نسبت به معیار ارزیابی آبرحجم داشت، یک امتیاز به امتیازاتش اضافه می‌شود.
- اگر الگوریتم t-test فرض صفر را برای نتایج حاصل از دو الگوریتم بهینه‌سازی چندهدفه قبول کرد آنگاه هیچ یک از دو الگوریتم بهینه‌سازی برتری نسبت به هم ندارند (تفاوت معنادار نیست) و به هیچ یک از دو الگوریتم امتیازی تخصیص داده نمی‌شود.
- الگوریتم‌های بهینه‌سازی چندهدفه بر اساس بیشترین تا کمترین امتیاز به ترتیب رتبه‌بندی می‌شوند، به عبارت دیگر الگوریتم بهینه‌سازی چند هدفه‌ای که بیشترین امتیاز را داراست دارای رتبه یک است و به همین ترتیب الگوریتم‌های بهینه‌سازی چندهدفه تا آخرین رتبه، رتبه‌بندی می‌شوند.

با توجه به نتایج حاصل از الگوریتم‌های بهینه‌سازی چندهدفه موجود در جدول ۳ و نتایج آماری حاصل از الگوریتم‌های بهینه‌سازی چندهدفه موجود در جدول ۴ و همچنین قوانین پیشنهادی، جدول ۵ در راستای امتیازدهی و رتبه‌بندی الگوریتم‌های بهینه‌سازی چندهدفه با توجه به معیار ارزیابی آبرحجم و مساله طراحی تیر آهن ارایه می‌شود. ستون "امتیاز" در جدول ۵ بیانگر امتیاز هر الگوریتم بهینه‌سازی چندهدفه با توجه به معیار ارزیابی آبرحجم بر روی مساله طراحی تیر آهن است، به عنوان مثال اگر میانگین حاصل از معیار ارزیابی آبرحجم بر روی

مساله طراحی تیر آهن برای الگوریتم بهینه‌سازی چندهدفه‌ای نسبت به ۴ الگوریتم دیگر بهتر باشد و فرض یک برای تمامی این مقایسات قابل قبول باشد آنگاه به الگوریتم بهینه‌سازی چندهدفه غالب امتیاز ۴ داده می‌شود. ستون "رتبه" در جدول ۵ بیانگر رتبه هر الگوریتم بهینه‌سازی چندهدفه با توجه به معیار ارزیابی آبرحجم بر روی مساله طراحی تیر آهن است، به عنوان مثال الگوریتم بهینه‌سازی چندهدفه‌ای که بیشترین امتیاز را در معیار ارزیابی آبرحجم بر روی مساله طراحی تیر آهن را کسب کرده است، رتبه یک را به خود اختصاص می‌دهد.

جدول ۵. امتیاز و رتبه هر الگوریتم بهینه‌سازی چندهدفه با توجه به معیار ارزیابی آبرحجم و مساله طراحی تیر آهن

مساله طراحی تیر آهن		
الگوریتم	معیار آبرحجم	
	امتیاز	رتبه
پیشنهادی	۴	۱
SPEA	۰	۵
NSGAI	۳	۲
NSPSO	۱	۴
AWPSO	۲	۳

نتایج زیر از جدول ۴ و ۵ استخراج می‌شود:

- معیار آبرحجم حاصل از تمامی الگوریتم‌ها در راستای حل مساله طراحی تیر آهن دارای تفاوت معنادار است زیرا الگوریتم t-test به ازای نتایج مختلف هر جفت الگوریتم در معیار آبرحجم برای مساله طراحی تیر آهن، فرض یک را قبول کرده است.
- الگوریتم پیشنهادی در معیار آبرحجم برای مساله طراحی تیر آهن در مقایسه با سایر الگوریتم‌های بهینه‌سازی چندهدفه رتبه نخست را کسب کرده است.
- با وجود کسب رتبه نخست توسط الگوریتم پیشنهادی در مقایسه با سایر الگوریتم‌های بهینه‌سازی چندهدفه، مرتبه زمانی الگوریتم پیشنهادی نسبت به مرتبه زمانی معمول سایر الگوریتم‌های شاخص $O(n^2)$ افزایش نیافته است.
- بعد از الگوریتم پیشنهادی که رتبه نخست را در معیار آبرحجم کسب کرد، به ترتیب الگوریتم‌های NSGAI، NSPSO، AWPSO و SPEA رتبه‌های دوم تا پنجم را کسب نمودند.
- راه‌حل‌های حاصل از الگوریتم پیشنهادی برای مساله طراحی تیر آهن دارای بیشترین تنوع و همگرایی هستند زیرا الگوریتم پیشنهادی در معیار آبرحجم که بیانگر تنوع و همگرایی راه‌حل‌هاست، رتبه نخست را کسب کرده است.

در مطالعه بعدی قصد داریم که الگوریتم پیشنهادی را در راستای ارتقای همگرایی و تنوع توسعه دهیم. برای توسعه همگرایی، کاهش سطوح حاصل از مرتب سازی نامغلوب به یک سطح، پیشنهاد داده می‌شود. اگر تنها از سطح یک حاصل از مرتب سازی نامغلوب استفاده گردد، آنگاه فرزندان حاصل در نسل بعد بر پایه راه حل های نخبه نسل گذشته به وجود می آیند و این امر می تواند سبب بهبود همگرایی شود. از طرفی دیگر برای توسعه تنوع، استفاده از مفهوم معیار گستردگی و تجهیز الگوریتم به فرآیند آن سنجش، پیشنهاد می‌شود.

منابع

- [1] Esfe, M. H., Mahian, O., Hajmohammad, M. H., Wongwises, S. (2018). Design of a heat exchanger working with organic nanofluids using multi-objective particle swarm optimization algorithm and response surface method, *International Journal of Heat and Mass Transfer*, 119, 922-930.
- [2] Biswas, P. P., Suganthan, P., Amaratunga, G. A. (2018). Decomposition based multi-objective evolutionary algorithm for windfarm layout optimization, *Renewable Energy*, 115, 326-337, 2018.
- [3] Zarrinpoor, N. (2019). Multi-objective capacitated facility location problem with chance constraint and customer preference and solving it with multi-objective evolutionary algorithms, *Journal of Operational Research and Its Applications*, 15 (4), 37-60.
- [4] Nazeri A., Khakzar, M. (2016). A fuzzy supplier selection and order allocation model with considering risk and using MOPSO algorithm, *Journal of Operational Research and Its Applications*, 13 (1), 1-14.
- [5] Nasiri, M., Esmaili, A., Minayi, B., Mazini, N. (2012). proposing a PSO-based approach to extract association rules in data mining, *Journal of Operational Research and Its Applications*, 8 (4), 41-48, 2012.
- [6] Zitzler E., Thiele, L. (1999). Multiobjective evolutionary algorithms: a comparative case study and the strength Pareto approach, *IEEE Transactions on Evolutionary Computation*, 3 (4), 257-271.
- [7] Deb, K., (2019). constrained multi-objective evolutionary algorithm, in *evolutionary and swarm intelligence algorithms*: Springer, 85-118.
- [8] Wong, W. K., (2018). artificial intelligence on fashion and textiles: proceedings of the artificial intelligence on fashion and textiles (AIFT) Conference 2018, Hong Kong, July 3-6. Springer.
- [9] Deb, K., Pratap, A., Agarwal, S., Meyarivan, T. (2002). A fast and elitist multiobjective genetic algorithm: NSGA-II, *IEEE Transactions on Evolutionary Computation*, 6 (2), 182-197.
- [10] Srinivas, N., Deb, K. (1994). multiobjective optimization using nondominated sorting in genetic algorithms, *Evolutionary Computation*, 2 (3), 221-248.
- [11] Liu, J., Abbass, H. A., Tan, K. C. (2019). Evolutionary computation, in *evolutionary computation and complex networks*: Springer, 3-22.
- [12] Manne, J. R. (2019). swarm intelligence for multi-objective optimization in engineering design, in *advanced methodologies and technologies in artificial intelligence, computer simulation, and human-computer interaction*: IGI Global, 180-194.
- [13] Li, X. (2003). A non-dominated sorting particle swarm optimizer for multiobjective optimization, 2723, 37-48.
- [14] Kennedy, J., Eberhart, R. (1995). Particle swarm optimization, 4, 1942-1948.
- [15] Walker, B., Walker, B. (2017). particle swarm optimization pso: advances in research and applications. Nova Science Publishers, Inc..
- [16] Mahfouf, M., Chen, M.-Y., Linkens, D. A. (2004). adaptive weighted particle swarm optimisation for multi-objective optimal design of alloy steels, 3242,762-771.
- [17] Gong, M., Linqiang, P., Tao, S., Tang, K., Zhang, X. (2015). Bio-Inspired Computing--Theories and Applications: 10th International Conference, BIC-TA 2015 Hefei, China, September 25-28, Proceedings. Springer.
- [18] Engelbrecht, A. P. (2007). Introduction to computational intelligence. Wiley.
- [19] Deb, K. (2001). Multi-objective optimization using evolutionary algorithms. Wiley.
- [20] Huang, H.-Z., Gu, Y.-K., Du, X. (2006). An interactive fuzzy multi-objective optimization method for engineering design, *Engineering Applications of Artificial Intelligence*, 19 (5), 451-460.
- [21] Zitzler, E. (1999). Evolutionary algorithms for multiobjective optimization: methods and applications, PhD, Swiss Federal Institute of Technology (ETH).

- [22] Veldhuizen, D. A. V. (1999). Multiobjective evolutionary algorithms: classifications, analyses, and new innovations, Air Force Institute of Technology.
- [23] Zitzler, E., Thiele, L. (1998). Multiobjective optimization using evolutionary algorithms — A comparative case study, 1498, 292-301.
- [24] Yuizono, T., Wang, Y., Satoh, K., Nakayama, S. (2002). Study on individual recognition for ear images by using genetic local search, in Proceedings of the 2002 Congress on Evolutionary Computation. CEC'02 (Cat. No.02TH8600), 1, 237-242.
- [25] Ott, R. L., Longnecker, M. T. (2010). An Introduction to Statistical Methods and Data Analysis (Available 2010 Titles Enhanced Web Assign). Duxbury Press.
- [26] Ramachandran, K. M. Tsokos, C. P. (2009). Mathematical Statistics with Applications, 1st Edition ed. Academic Press, 2009.
- [27] Lumley, T., Diehr, P., Emerson, S., Chen, L. (2002). The importance of the normality assumption in large public health data sets, *Annu Rev Public Health*, 23, 69-151.