

ارایه یک رویکردی شبکه‌ای در ارزیابی کارایی بانک‌ها در حالت عدم اطمینان در داده‌ها

مجید علی محمدی اردکانی^{۱*}، مهدی افخمی اردکانی^۲

۱- استادیار، دانشگاه اردکان، گروه مهندسی صنایع، اردکان، ایران

۲- استادیار، پژوهشگاه صنعت نفت، تهران، ایران

رسید مقاله: ۲۰ دی ۱۳۹۴

پذیرش مقاله: ۲ مهر ۱۳۹۷

چکیده

روش تحلیل پوششی داده‌های سنتی، واحدهای تصمیم‌گیری را به صورت یک جعبه سیاه در نظر گرفته و بدون در نظر گرفتن ساختار داخلی آن‌ها و با توجه به میزان ورودی‌ها و خروجی‌های نهایی این واحدها، نسبت به ارزیابی آن‌ها اقدام می‌نماید. این در حالی است که در بسیاری از سیستم‌های واقعی ما شاهد ساختارهای داخلی می‌باشیم. به همین منظور مدل‌های شبکه‌ای تحلیل پوششی داده‌ها توسعه و گسترش یافته‌اند. مدل‌های موازی تحلیل پوششی داده‌ها یکی از مدل‌های شبکه‌ای بوده که در آن ورودی هر واحد به چندین زیر فرآیند تخصیص یافته و مجموع خروجی این فرآیندها به عنوان خروجی کل واحد مربوطه منظور می‌گردد.

مدل‌های تحلیل پوششی داده‌های موازی با فرض مطلق بودن و اطمینان کامل داده‌ها توسعه یافته‌اند و در صورت عدم اطمینان در داده‌های ورودی و خروجی، نتایج قابل اتکایی را ارایه نمی‌نمایند. در این مقاله در نظر داریم تا با ارایه یک مدل استوار تحلیل پوششی داده‌های شبکه‌ای موازی، ضمن ارایه یک مورد مطالعاتی، نسبت به تشریح و تجزیه و تحلیل مدل جدید اقدام نماییم. مدل پیشنهادی ضمن ارزیابی کارایی واحدهای با ساختار موازی، توانایی برخورد با عدم اطمینان در داده‌ها را دارا می‌باشد. نتایج بیانگر این است که با افزایش سطح خطا و کاهش سطح اطمینان مدل، کارایی واحدهای تصمیم‌گیری کاهش بیش‌تری خواهد داشت. افزایش قدرت تفکیک‌پذیری مدل نسبت به مدل‌های سنتی موازی یکی دیگر از مزایای مدل پیشنهادی می‌باشد. همچنین در صورت ایجاد انحراف در داده‌ها، مدل‌های سنتی شبکه‌ای نسبت به مدل‌های استوار، انحراف بیشتری را در نتایج نشان می‌دهند.

کلمات کلیدی: کارایی، مدل شبکه‌ای تحلیل پوششی داده‌ها، بهینه‌سازی استوار.

* عهده‌دار مکاتبات

آدرس الکترونیکی: M.alimohammadi@ardakan.ac.ir

۱ مقدمه

مدل تحلیل پوششی داده‌ها با رساله دکتری رودز^۱ به راهنمایی دکتر کوپر تحت عنوان "ارزیابی پیشرفت تحصیلی دانش‌آموزان مدارس ملی آمریکا" معرفی گردید و نخستین مقاله درباره تشریح متدولوژی DEA با عنوان "اندازه‌گیری کارایی واحدهای تصمیم‌گیرنده" توسط چارنز^۲، کوپر^۳ و رودز در سال ۱۹۷۸ منتشر شد [۱]. در واقع چارنز، کوپر و رودز دیدگاه فارل را توسعه دادند. آن‌ها مدلی ارایه نمودند که توانایی اندازه‌گیری کارایی با چندین ورودی و چندین خروجی را داشت [۲]. مدل ارایه شده در سال ۱۹۷۸ به مدل CCR (ابتدای نام چارنز، کوپر و رودز) معروف گردید و در سال ۱۹۸۴ مدل دیگری توسط بنکر^۴، چارنز و کوپر مطرح شد که BCC نام گرفت [۲، ۳، ۴].

روش کلاسیک سازمان‌ها را به صورت جعبه سیاه در نظر گرفته و محاسبات خود را به ورودی‌های اولیه و خروجی‌های نهایی محدود کرده و از فرآیندهای داخلی غفلت می‌ورزند؛ لذا برای بر طرف نمودن این مشکل مدل‌های مختلفی تحت عنوان تحلیل پوششی داده‌های شبکه‌ای ارایه گردید [۵، ۶]. مدل‌های موازی تحلیل پوششی داده‌ها یکی از مدل‌های شبکه‌ای بوده که در آن ورودی هر واحد به چندین زیرفرایند تخصیص می‌یابد و مجموع خروجی این سیستم‌ها به عنوان خروجی کل واحد مربوطه منظور می‌گردد.

یکی از فرضیات پایه‌ای مدل اصلی تحلیل پوششی داده‌های موازی، وجود داده‌های دقیق برای واحدهای تحت بررسی است. در صورت وجود داده‌های غیر قطعی، این مدل قادر به تخمین کارایی شرکت‌ها نمی‌باشد. به همین دلیل توسعه مدل‌های با داده‌های غیر قطعی یکی از حوزه‌های مهم تئوری و کاربردی در بحث تخمین کارایی در حالت شبکه‌ای می‌باشد. با توجه به اینکه در اکثر کاربردهای واقعی، داده‌ها به صورت غیر قطعی هستند، توسعه مدل‌های شبکه‌ای موازی با داده‌های غیر قطعی اجتناب‌ناپذیر می‌باشد.

در این مقاله قصد داریم تا به بررسی تکنیک بهینه‌سازی استوار (RO^۵) و توسعه مدل شبکه‌ای موازی در فضای RO پردازیم؛ لذا با بررسی رویکردهای مختلف بهینه‌سازی استوار، مدل مناسب بر اساس این رویکردها توسعه داده خواهند شد.

پس از توسعه تئوریک مدل، برای اجرا، مشاهده و تجزیه و تحلیل نتایج مدل، مورد مطالعاتی مناسب انتخاب و پس از تعیین متغیرهای کلیدی مورد مطالعاتی، کارایی این واحدها با فرض وجود اغتشاش در داده‌ها محاسبه شده‌اند.

۲ مدل‌های اساسی تحلیل پوششی داده‌ها

تحلیل پوششی داده‌ها یک تکنیک برنامه‌ریزی خطی و از جمله روش‌های ناپارامتری تخمین توابع هم‌مقداری تولید است که در تخمین تابع تولید به پیش فرض خاصی در مورد شکل تابع نیازی نیست.

¹ Rhodes

² Charnes A

³ Cooper

⁴ Banker

⁵ Robust optimization

در این روش ابتدا مرز کارایی، با حل مدل‌های برنامه‌ریزی خطی برای مجموعه‌ای از واحدهای تصمیم‌گیری (DMUها^۱) براساس اطلاعات مربوط به میزان ورودی‌ها و خروجی‌های واقعی آن‌ها تعیین می‌شود، این روش تابع تولید را به صورت یک پوش قطعه‌ای برآورد می‌کند^۲. بعد از برآورد مرز کارایی، هر یک از DMUها را روی این مرز تصویر می‌نماید. برای هر DMU دو حالت وجود دارد:

(۱) DMU روی مرز کارایی قرار دارد که در این حالت واحد کارا می‌باشد.

(۲) DMUها داخل سطح پوششی قرار می‌گیرند، که در این حالت واحد ناکارا می‌باشد.

با حل مدل، واحدهای مجازی (در حقیقت تصویر DMUها روی مرز کارایی) به ازای تمامی DMUها ساخته می‌شود، که واحد یا ترکیب خطی بعضی از واحدهای دیگر است تا بتواند همان مقدار خروجی DMU مورد نظر را با مقدار کم‌تری از ورودی‌های آن، تولید و یا با همان مقدار ورودی، خروجی بیش‌تری را ایجاد نماید^۳.

با توجه به توسعه گسترده‌ای که در مدل‌های تحلیل پوششی داده‌ها رخ داده است در این قسمت فقط به معرفی مدل پایه ای CCR بسنده نموده تا بتوانیم بیش‌تر مدل اصلی تحقیق را تشریح نماییم.

مدل CCR^۴ (CRS)^۵ ورودی محور^۶: مدل CCR برای تعیین کارایی واحدهای تصمیم‌گیری با ماهیت ورودی محور به صورت زیر می‌باشد که معروف به فرم پوششی^۷ آن می‌باشد [۳].

در ورودی محور هدف انقباض ورودی از x_0 به θx_0 است به طوری که همان خروجی را تولید نماید (روی مرز قرار گیرد). در نتیجه مدل به صورت زیر مطرح می‌شود:

$$\text{Min } \theta$$

s.t.

$$\sum_{j=1}^n \lambda_j x_{ij} \leq \theta x_{i_0}, \quad i=1,2,\dots,m,$$

$$\sum_{j=1}^n \lambda_j y_{rj} \geq y_{r_0}, \quad r=1,2,\dots,s,$$

$$\lambda_j \geq 0, \quad j=1,2,\dots,n,$$

θ آزاد در علامت

(۱)

مجهولات این مساله برنامه‌ریزی خطی $\lambda_1, \lambda_2, \dots, \lambda_n$ و θ می‌باشند که λ ها همان قیمت‌های سایه در تحلیل پوششی داده‌ها می‌باشند و با استفاده از آن‌ها واحدهای مجازی ساخته می‌شوند و θ میزان کارایی را نشان می‌دهد [۷].

اگر $\theta^* < 1$ باشد آنگاه DMU_0 روی مرز قرار ندارد، در نتیجه ناکاراست. اگر $\theta^* = 1$ مقدار بهین تابع هدف باشد ثابت می‌شود که $0 < \theta^* \leq 1$. همان طور که در مدل فوق ملاحظه می‌گردد، مدل فوق به ساختار داخلی

^۱ Decision making units

^۲ توجه: در فرض اولیه DMUهای تحت بررسی ورودی‌های مشابه را برای تولید خروجی‌های مشابه به کار می‌گیرند.

^۳ توجه: اگر واحد کارا باشد واحد مجازی ساخته شده خود واحد مورد نظر است (حالت ۱).

4 Charnes, Cooper & Rhodes

5 Constant Returns to Scale

6 - Input - Oriented

7 Envelopment form

واحد تصمیم‌گیری توجیهی ننموده و ضروری است تا برای شناسایی فرآیندهای ناکارای واحدهای تصمیم‌گیری، از مدل‌های شبکه‌ای استفاده گردد. در بخش بعد به صورت مختصر این مدل‌های تشریح می‌گردد. دوگان مساله فوق را می‌توان به صورت مدل (۲) بیان کرد که آنرا فرم مضربی^۱ مدل CCR می‌گویند که در واقع مساله اولیه فرم پوششی می‌باشد.

$$\begin{aligned} & \text{Max } U^T Y_0 \\ & \text{s.t.} \\ & V^T X_0 = 1, \\ & U^T Y - V^T X \leq 0, \\ & U^T, V^T \geq 0. \end{aligned} \quad (2)$$

این مدل برای تمام واحدهای تصمیم‌گیری حل می‌شود. تفاوت مدل‌های سایر واحدها با واحد مورد نظر در تابع هدف و محدودیت اول می‌باشد. در مدل (۲)، DMU کاراست اگر و فقط اگر مدل (۲) یک جواب بهینه داشته باشد به طوری که: $(u^*, v^*) = (u_1^*, \dots, u_s^*, v_1^*, \dots, v_m^*)$

$$\sum_{r=1}^s u_r^* y_{r_0} = 1, \quad u^*, v^* \geq 0$$

که در نتیجه آن:

$$\sum_{r=1}^s u_r^* y_{r_0} - \sum_{i=1}^m v_i^* x_{i_0} = 0$$

این مدل برای تمام واحدهای تصمیم‌گیری حل می‌شود. تفاوت مدل‌های سایر واحدها با واحد مورد نظر در تابع هدف و محدودیت اول می‌باشد.

۳ تحلیل پوششی داده‌های شبکه‌ای

ایرادی که از سوی محققان به مدل‌های مرسوم تحلیل پوششی داده‌ها وارد می‌شود این است که این مدل‌ها، سیستم‌ها را به مانند یک مجموعه بسته در نظر می‌گیرند و فرایندهای داخلی سیستم عملکرد و روابط میان آن‌ها را نادیده می‌انگارد. این دیدگاه که معروف به دیدگاه جعبه سیاه است، بسیاری از اطلاعات ارزشمند را در مورد واحدهای تصمیم‌گیری از دست می‌دهد و تحلیل کارایی آن‌ها را به ورودی‌ها و خروجی‌های نهایی محدود می‌کند [۸-۱۲].

در واقع مدل‌های مرسوم تحلیل پوششی داده‌ها، در محاسبه کارایی سیستم‌های پیچیده و فرآیندهایی که متشکل از چند مرحله‌اند و دارای اندازه‌های میانی هستند، مشکل دارند و نمی‌توانند کارایی هر یک از فرآیندهای داخلی را به درستی محاسبه کنند [۱۳].

^۱ - Multiplier form

بنابراین نتایج اندازه‌گیری کارایی با روش‌های مرسوم DEA ممکن است مانع دستیابی به اطلاعات مدیریتی با ارزش شود. نکته اساسی اینجاست که بسیاری از واحدهای تصمیم‌گیرنده، ساختارهای مرکب و متنوعی دارند که نوع این ساختار و عملکرد این اجزا بر عملکرد سیستم تاثیر می‌گذارد [۱۴]. در واقع، در دنیای واقعی واحدهای تصمیم‌گیرنده‌ای وجود دارند که در آن‌ها فرآیند تولید را می‌توان به صورت یک فرآیند دو و یا چند مرحله‌ای در نظر گرفت. درون DMUها برای تبدیل ورودی‌های اولیه به خروجی‌های نهایی، ممکن است فرآیندهای داخلی بسیار زیادی وجود داشته باشد؛ در حالی که در مدل‌های معمولی، ورودی‌ها برای تولید خروجی‌ها به کار می‌روند، بدون اینکه توجهی به ارتباطات بخش‌های داخلی واحدها شوند [۱۵]. برای رفع این مشکل، فار و گراسکوف [۸] با نگارش مقاله‌ای ضمن اشاره به ضعف مدل مرسوم DEA، به معرفی تحلیل پوششی داده‌های شبکه‌ای پرداختند و اهمیت آن‌را در تحلیل دقیق‌تر کارایی DMUها توصیف کردند. این مدل یک واحد تصمیم‌گیرنده را با تمامی زیر واحدها و ارتباطات موجود در آن، به صورت ساختار شبکه‌ای در نظر می‌گیرد. در این مدل فرض می‌شود که سیستم تحت ارزیابی شامل چندین واحد تصمیم‌گیرنده مشابه هم است که هر واحد نیز چندین زیر واحد به هم مرتبط دارند [۸].

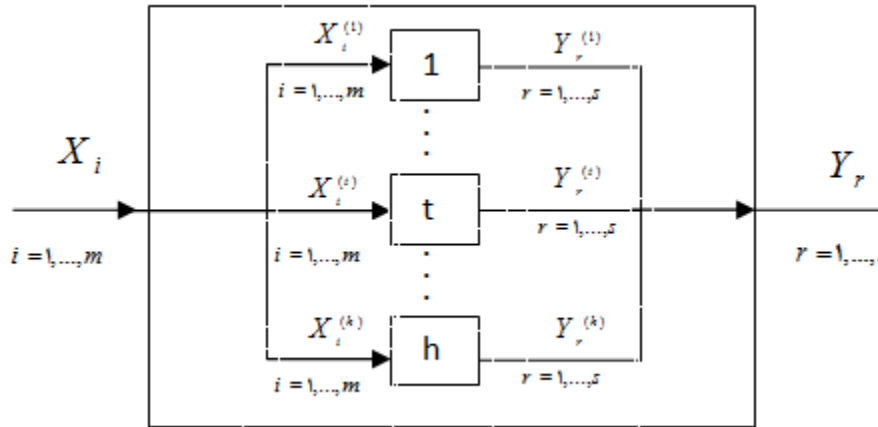
از آنجا که مدل‌های شبکه‌ای امکان بررسی فرآیندهای داخلی هر واحد تصمیم‌گیرنده را فراهم می‌کنند؛ لذا این مدل‌ها تصویر دقیق‌تری از کارایی DMUها ارائه می‌دهند. در مدل‌های مرسوم DEA چنانچه واحد تصمیم‌گیرنده دارای فرآیندهای داخلی باشد کارایی هر یک از فرآیندهای داخلی و فرآیند کل به صورت مستقل محاسبه می‌شود؛ از آنجا که در مدل‌های شبکه‌ای، محدودیت‌های فرآیندهای داخلی به محدودیت فرآیند کل اضافه می‌شود، در نتیجه نمره کارایی کل، کوچک‌تر از نمره کارایی فرآیندهای داخلی خواهد بود. بنابراین، مدل‌های شبکه‌ای به طور مناسبی رابطه‌ی میان کارایی کل و کارایی فرآیندهای داخلی را توصیف می‌کند اما در مدل‌های مرسوم، کارایی هر یک از فرآیندهای داخلی و فرآیند کل به طور مستقل اندازه‌گیری می‌شود [۱۶].

پس از معرفی مدل‌های تحلیل پوششی داده‌های شبکه‌ای، مطالعات زیادی در این زمینه انجام گرفت و مدل‌های مختلفی با کاربردهای گوناگون در انواع صنایع برای آن ارائه شد. کاستلی، پستی و اکویچ در سال ۲۰۰۱ مقاله‌ای تحت عنوان «مدل‌های تحت تحلیل پوششی داده‌ها برای ارزیابی کارایی واحدهای معین و وابسته» ارائه کردند [۹]. لویس و سکستون در سال ۲۰۰۳ روش تحلیل پوششی داده‌های دو مرحله‌ای را برای اندازه‌گیری کارایی واحدهایی که در دو مرحله تولید می‌کنند، ارائه کردند [۱۷]. مشهورترین نظریه‌های مطرح در حوزه تحلیل پوششی داده‌های شبکه‌ای مربوط است به مدل‌های فار و گراسکوف (۲۰۰۰)، کائو (۲۰۰۸)، کائو (۲۰۰۹)، کوک و همکاران (۲۰۱۰)، چن و یال (۲۰۱۱)، لی و همکاران (۲۰۱۲) و فوکویوما و وبر (۲۰۱۰) می‌باشند [۱۱-۷، ۱۸].

در ادامه توضیح مختصری در مورد مدل‌های اساسی شبکه‌ای که توسط کائو پیشنهاد شده ارائه می‌گردد و مدل تحلیل پوششی داده‌های شبکه‌ای موازی که موضوع این تحقیق می‌باشد کاملاً تشریح می‌گردد:

کائو (۲۰۰۸) مدل‌های شبکه‌ای را به سه دسته مدل‌های سری، موازی و ارتباطی تقسیم کرد. در این بخش مدل شبکه‌ای موازی که موضوع این تحقیق می‌باشد تشریح می‌گردد. در یک واحد تصمیم‌گیری چند بخشی، هرگاه

بخش‌ها به صورت موازی در کنار یکدیگر قرار گیرد، سیستم ساختار موازی دارد. در ساختار موازی، ورودی کل بین تمامی بخش‌ها تقسیم می‌شود و خروجی کل از خروجی تمام بخش‌ها حاصل می‌شود. یک ساختار موازی وقتی کاراست که همه فرایندهایش کارا باشد. شکل ۱ یک نمونه واحد تصمیم‌گیری با ساختار شبکه‌ای موازی را نمایش می‌دهد.



شکل ۱. یک نمونه واحد تصمیم‌گیری با ساختار شبکه‌ای موازی

برای ساختاری که متشکل از h فرآیند موازی می‌باشد، کائو مدل تحلیل پوششی داده‌های شبکه‌ای موازی را به صورت زیر پیشنهاد داد. فرض کنید $X_{ij}^{(t)}$ ، i امین ورودی و $Y_{rj}^{(t)}$ ، r امین خروجی فرآیند t از j DMU باشد. مجموع تمامی i امین ورودی فرآیندها برابر ورودی کل سیستم j DMU، یا به عبارتی $\sum_{t=1}^h X_{ij}^{(t)} = X_{ij}$ می‌باشد. همچنین مجموع خروجی کلی فرآیندها، برابر خروجی کل سیستم j DMU یا به عبارتی $\sum_{t=1}^h Y_{rj}^{(t)} = Y_{rj}$ می‌باشد. طبق نظر کائو کارایی DMU k از طریق زیر محاسبه می‌گردد:

$$\begin{aligned}
 E_k &= \max \sum_{r=1}^s u_r Y_{rk} / \sum_{i=1}^m v_i X_{ik} \\
 \text{s.t.} \quad & \sum_{r=1}^s u_r Y_{rk} / \sum_{i=1}^m v_i X_{ik} \leq \circ, \\
 & \sum_{r=1}^s u_r Y_{rk}^{(t)} / \sum_{i=1}^m v_i X_{ik}^{(t)} \leq \circ, \quad t = 1, \dots, h, \\
 & \sum_{r=1}^s u_r Y_{rj} / \sum_{i=1}^m v_i X_{ij} \leq \circ, \quad j = 1, \dots, n, \quad j \neq k, \\
 & \sum_{r=1}^s u_r Y_{rj}^{(t)} / \sum_{i=1}^m v_i X_{ij}^{(t)} \leq \circ, \quad j = 1, \dots, n, \quad j \neq k \quad t = 1, \dots, h, \\
 & u_r, v_i \geq \varepsilon, \quad r = 1, \dots, s; \quad i = 1, \dots, m.
 \end{aligned} \tag{۳}$$

مدل فوق یک مدل برنامه‌ریزی کسری می‌باشد که می‌توان آن را به صورت زیر به یک مدل برنامه‌ریزی خطی تبدیل نمود.

$$E_k = \max \sum_{r=1}^s u_r Y_{rk} \quad (۴)$$

$$s.t. \sum_{i=1}^m v_i X_{ik} = 1, \quad (۵)$$

$$\sum_{r=1}^s u_r Y_{rk} - \sum_{i=1}^m v_i X_{ik} \leq 0, \quad (۶)$$

$$\sum_{r=1}^s u_r Y_{rk}^{(t)} - \sum_{i=1}^m v_i X_{ik}^{(t)} \leq 0, \quad t=1, \dots, h \quad (۷)$$

$$\sum_{r=1}^s u_r Y_{rj} - \sum_{i=1}^m v_i X_{ij} \leq 0, \quad j=1, \dots, n, \quad j \neq k \quad (۸)$$

$$\sum_{r=1}^s u_r Y_{rj}^{(t)} - \sum_{i=1}^m v_i X_{ij}^{(t)} \leq 0, \quad j=1, \dots, n, \quad j \neq k \quad t=1, \dots, h \quad (۹)$$

$$u_r, v_i \geq \varepsilon, \quad r=1, \dots, s; \quad i=1, \dots, m.$$

در مدل فوق محدودیت (۸) مربوط به کل سیستم و (۹) مربوط به فرآیند t ام می‌باشد. محدودیت‌های (۶) و (۷)، مربوط به واحد k ام، واحدی می‌باشد که کارایی آن در حال ارزیابی است. مجموع h فرآیند مربوط به محدودیت‌های (۷) و (۹) به ترتیب برابر با محدودیت سیستمی (۶) و (۸) می‌باشد. بنابراین محدودیت‌های سیستمی (۶) و (۸) اضافه بوده و قابل حذف می‌باشند؛ بنابراین مدل شبکه‌ای موازی را می‌توان به صورت زیر بازنویسی کرد:

$$E_k = \max \sum_{r=1}^s u_r Y_{rk}$$

$$s.t. \sum_{i=1}^m v_i X_{ik} = 1,$$

$$\sum_{r=1}^s u_r Y_{rk}^{(t)} - \sum_{i=1}^m v_i X_{ik}^{(t)} \leq 0, \quad t=1, \dots, h \quad (۱۰)$$

$$\sum_{r=1}^s u_r Y_{rj}^{(t)} - \sum_{i=1}^m v_i X_{ij}^{(t)} \leq 0, \quad j=1, \dots, n, \quad j \neq k \quad t=1, \dots, h$$

$$u_r, v_i \geq \varepsilon, \quad r=1, \dots, s; \quad i=1, \dots, m.$$

یک سیستم موازی وقتی کاراست که کلیه فرآیندهای مرتبط با سیستم کارا باشند. تعداد محدودیت‌های یک مدل DEA موازی، برابر حاصلضرب تعداد واحدهای تصمیم‌گیری در تعداد فرآیندهای سیستم می‌باشد.

۴ بهینه‌سازی استوار و مدل استوار تحلیل پوششی داده‌های شبکه‌ای موازی

بهینه‌سازی استوار یکی از روش‌های جدید در برنامه‌ریزی ریاضی است که اخیراً توجه محققان زیادی را به خود جلب کرده است. این روش برای مدل‌سازی اثر نویز در داده‌ها و یافتن یک جواب شدنی برای مسایل برنامه‌ریزی ریاضی به کار می‌رود. این روش جایگزینی برای برنامه‌ریزی تصادفی و تحلیل حساسیت به شمار می‌رود. در روش بهینه‌سازی استوار به دنبال جواب‌های نزدیک به بهینه‌ای هستیم که با احتمال بالایی موجه باشند. جواب‌های بهینه‌ای که در مقابل عدم قطعیت در داده‌ها ایمن باشند "جواب‌های استوار" می‌نامند.

در روش بهینه‌سازی استوار با کمی چشم پوشی از تابع هدف، موجه بودن جواب را تضمین می‌کنیم. بن - تال و نیمروفسکی (۲۰۰۰) در یک مطالعه‌ی موردی مربوط به یک مساله‌ی بهینه‌سازی خطی در کتابخانه NetLIB نشان دادند که عدم قطعیت ناچیز در داده‌ها می‌تواند جواب بهین معمولی را کاملاً بی‌معنی کند [۱۹]. برای مدل‌سازی عدم قطعیت در داده‌ها، سویستر (۱۹۷۳) یک مدل برنامه‌ریزی خطی ارایه کرد که بهترین جواب موجه را برای همه داده‌های ورودی به ما می‌دهد. مشکل اصلی روش پیشنهادی این بود که برای تضمین استوار بودن جواب به مقدار زیادی از تابع هدف صرف نظر می‌کرد [۲۰].

بن - تال و نیمروفسکی و ال - قاثویی و همکاران با فرض اینکه داده‌ها در مجموعه‌های بیضی‌گون دارای عدم قطعیت هستند به الگوریتم‌های کارایی برای حل مسایل بهینه‌سازی استوار دست یافتند [۲۳-۱۹]. یکی از مهم‌ترین ضعف‌های الگوریتم‌های پیشنهادی، تغییر درجه‌ی مسأله مورد بررسی بوده است. به طور مثال بهینه‌ی استوار یک مسأله برنامه‌ریزی خطی در روش ارایه شده، یک برنامه‌ریزی غیرخطی است. به علاوه این روش‌ها را نمی‌توان مستقیماً برای روش حل مسایل بهینه‌سازی گسسته مورد استفاده قرار داد؛ اما مهم‌ترین مزیت مدل بن - تال نیمروفسکی این است که در این مدل علاوه بر اینکه می‌توان برآورد درصد خطا در داده‌ها را در محدودیت‌ها اعمال نمود، با تغییر سطح قابلیت اطمینان (که همان پارامتر Ω در مدل بن - تال می‌باشد)، می‌توان سطح محافظه کاری تصمیم‌گیرنده را نیز در مدل مدنظر قرار داد. برتسیماس و سیم روش جدیدی ارایه کرده‌اند که بر اساس فرض محصور بودن داده‌ها در چند وجهی‌ها می‌باشد [۲۶-۲۴]. در روش اخیر بهینه‌ی استوار یک برنامه‌ریزی خطی، خطی است و به همین دلیل در بهینه‌سازی مسایل گسسته هم کاربرد دارد.

در این تحقیق از مدل بن - تال و نیمروفسکی که هم قادر به اعمال درصد خطا در داده‌ها و هم قادر به منظور نمودن قابلیت اطمینان در مدل استوار می‌باشد، استفاده شده است. برای درک بهتر مدل استوار بن - تال و نیمروفسکی، مدل برنامه‌ریزی خطی زیر را در نظر بگیرید:

$$\begin{aligned} & \max cx \\ & s.t \\ & Ax \leq b_i, \\ & x \in X \end{aligned} \tag{11}$$

در مدل بن-تال فرض می‌شود که عدم اطمینانی که بر A و x تاثیر می‌گذارند، ساختار بیضی‌گون داشته باشند. برای مدل‌سازی عدم اطمینان در برنامه‌ریزی خطی فوق، J_i را به صورت مجموعه ضرایب سطر i ام محدودیت‌های مساله فوق که دارای عدم اطمینان می‌باشد در نظر بگیرید. برای هر ضریب a_{ij} ، $j \in J_i$ ، متغیر \tilde{a}_{ij} را به صورت یک متغیر تصادفی محدود شده تعریف نموده که می‌تواند در بازه متقارن $[a_{ij} - \hat{a}_{ij}, a_{ij} + \hat{a}_{ij}]$ با مرکزیت a_{ij} هر مقداری را اتخاذ نماید. در این بازه a_{ij} مقدار اسمی و \hat{a}_{ij} دقت تخمین متغیر می‌باشد. چنانچه J_i مجموعه تمامی اندیس‌های داده‌های نامطمئن در محدودیت i ام و \tilde{a}_{ij} ، i امین بردار A باشد، معادله خطی (۷) را در حالت عدم اطمینان به صورت زیر تعریف می‌کنیم:

$$\begin{aligned} \max \quad & cx \\ \text{s.t.} \quad & \\ & \tilde{a}_i x \leq b_i, \\ & x \in X \end{aligned} \tag{12}$$

۴-۱- روش بن-تال نیمروفسکی

فرض کنید ζ بردار نوسانات متغیرهای نامطمئن، a° و b° داده‌های اسمی مدل، U مجموعه عدم قطعیت و a_{ij} مقدار اسمی ضرایب فنی در محدودیت‌ها باشند. در این حالت فرض می‌کنیم که مجموعه‌ی Z که بردار نوسانات متعلق به آن است، یک بیضی‌گون باشد. بدون از دست دادن کلیت مساله فرض می‌کنیم که Z نرمال شده و یک کره به مرکز مبدأ مختصات باشد. در نتیجه داریم:

$$Z = \text{Ball}_\Omega = \{ \zeta \in R^L : \|\zeta\|_r \leq \Omega \} \tag{13}$$

که در آن نرم $\|\cdot\|_r$ همان نرم اقلیدسی است به طوری که $x \in R_n \Rightarrow \|x\|_r = \sqrt{\sum_{j=1}^n x_j^2}$ در نتیجه داریم:

$$Z = \text{Ball}_\Omega = \left\{ \zeta \in R^L : \sqrt{\sum_{l=1}^L \zeta_l^2} \leq \Omega \right\} \tag{14}$$

بنابراین داریم:

$$\begin{aligned} & [a^\circ]^T x + \sum_{l=1}^L \zeta_l [a^l]^T x \leq b^\circ + \sum_{l=1}^L \zeta_l [b^l]^T \quad \forall (\zeta : \|\zeta\|_r \leq \Omega) \\ \Leftrightarrow \max_{\|\zeta\|_r \leq \Omega} & \left[\sum_{l=1}^L \zeta_l [a^l]^T x - [b^l]^T \right] \leq b^\circ - [a^\circ]^T x \\ \Leftrightarrow \Omega \sqrt{\sum_{l=1}^L \left([a^l]^T x - [b^l]^T \right)^2} & \leq b^\circ - [a^\circ]^T x \end{aligned} \tag{15}$$

که در آن $[a^l, b^l]$ حداکثر نوسان برای داده‌های مدل از عامل نوسان l می‌باشد. در نهایت همتای استوار محدودیت مساله خطی در این حالت به صورت (۱۶) در می‌آید:

$$\Leftrightarrow [a^\circ]^T x + \Omega \sqrt{\sum_{l=1}^L \left([a^l]^T x - [b^l]^T \right)^2} \leq b^\circ \quad (16)$$

۴-۲- تقریب محدودیت شانس اسکالر با استفاده از همتای استوار

محدودیت زیر را در نظر بگیرید:

$$a^T x \leq b, [a, b] = [a^\circ, b^\circ] + \sum_{l=1}^L \zeta_l [a^l, b^l] \quad (17)$$

به محدودیت اینکه احتمال نقض این محدودیت از مقدار مشخص ε کم‌تر باشد، محدودیت شانس آن گویند:

$$\text{prob}_{\zeta \sim p} \left\{ \sum_{l=1}^L \zeta_l \left([a^l]^T x - [b^l]^T \right) > b^\circ - [a^\circ]^T x \right\} \leq \varepsilon \quad (18)$$

که در آن $\text{prob}_{\zeta \sim p}$ احتمال مربوط به توزیع p است. محدودیت شانس مشکلات محاسباتی زیر را دارد:

معمولا محاسبه‌ی مقدار دقیق احتمال سمت چپ بسیار مشکل است، هر چند p کاملا ساده باشد.

فضای جواب محدودیت شانس اغلب غیرمحدب است که بهینه‌سازی را دشوار می‌کند.

بن-تال و نمیروسکی [۲۳] برای لحاظ کردن عدم قطعیت در مسایل بهینه‌سازی از تقریب محدود شانس به

صورت (۱۹) استفاده کرده‌اند. فرض کنید که:

$$E \{ \zeta_l \} = 0, |\zeta_l| \leq 1, l = 1, 2, \dots, L \quad (19)$$

که در آن ζ_l ها مستقل از هم می‌باشند. محدودیت شانس را می‌توان به صورت زیر بازنویسی کرد:

$$\eta \equiv \sum_{l=1}^L \left([a^l]^T x - [b^l]^T \right) \zeta_l \leq b^\circ - [a^\circ]^T x \quad (20)$$

به ازای x ثابت، η یک متغیر تصادفی با میانگین صفر و انحراف معیار زیر است:

$$\text{StD}(\eta) \equiv \sqrt{\sum_{l=1}^L \left([a^l]^T x - [b^l]^T \right)^2 E \{ \zeta_l^2 \}} \leq \sqrt{\sum_{l=1}^L \left([a^l]^T x - [b^l]^T \right)^2} \quad (21)$$

برای ارضای محدودیت شانس مربوط به معادله‌ی (۲۰) این معادله باید حداقل با احتمال $\varepsilon - 1$ برقرار باشد. از نظر مهندسی یک متغیر تصادفی بعید است که بزرگ‌تر از میانگین به اضافه ۳ برابر انحراف معیارش باشد؛ یعنی در اینجا η از نظر مهندسی بعید است که از $\sqrt{\sum_{l=1}^L ([a^l]^T x - [b^l])^2}$ بزرگ‌تر باشد. به جای مقدار ۳ برابر گفته می‌شود که تقریباً بعید است که η از نظر مهندسی از $\Omega \sqrt{\sum_{l=1}^L ([a^l]^T x - [b^l])^2}$ بزرگ‌تر باشد که Ω پارامتر اطمینان است. هر چقدر مقدار Ω بزرگ‌تر باشد احتمال اینکه η از مقدار مذکور بزرگ‌تر باشد کم‌تر می‌شود، بنابراین عبارت (۲۲) یک نسخه مطمئن پارامتری برای (۲۰) است.

$$\Omega \sqrt{\sum_{l=1}^L ([a^l]^T x - [b^l])^2} \leq b^0 - [a^0]^T x \quad (22)$$

قضیه: اگر $Z_l, l = 1, 2, \dots, L$ ضرایب قطعی و $\zeta_l, l = 1, 2, \dots, L$ متغیرهای تصادفی مستقل از هم با میانگین صفر و در بازه $[-1, 1]$ باشند داریم [۲۱]

$$\text{prob} \left\{ \sum_{l=1}^L z_l \zeta_l > \Omega \sqrt{\sum_{l=1}^L z_l^2} \right\} \leq \exp\left(-\Omega^2/4\right) \quad \forall \Omega \geq 0 \quad (23)$$

بنابراین می‌توانیم بنویسیم:

$$\text{prob} \left\{ \eta > \Omega \sqrt{\sum_{l=1}^L ([a^l]^T x - [b^l])^2} \right\} \leq \exp\left(-\Omega^2/4\right) \quad \forall \Omega \geq 0 \quad (24)$$

در حالتی که شرایط (۱۹) برقرار باشد، محدودیت کوادراتیک مخروطی (۲۲) یک تقریب مطمئن مهارپذیر محاسباتی برای محدودیت شانس (۲۵) است:

$$\text{prob} \left\{ [a^0]^T x + \sum_{l=1}^L \zeta_l [a^l]^T x > b^0 + \sum_{l=1}^L \zeta_l [b^l]^T \right\} \leq \exp\left(-\Omega^2/4\right) \quad (25)$$

بنابراین محدودیت (۲۲) با $\Omega \geq \sqrt{2 \ln(1/\varepsilon)}$ یک تقریب مطمئن مهارپذیر برای محدودیت (۲۰) است.

اگر J مجموعه ضرایبی در ردیف i ام ماتریس A باشند که غیر قطعی هستند، با استفاده از مباحث بالا بن-تال و نیمروفسکی [۲۸] نشان دادند که معادل مدل استوار برنامه‌ریزی خطی (۵) به صورت برنامه‌ریزی درجه دو زیر می‌باشد:

max cx

$$s.t. \quad \sum_j a_{ij}x_j + e \left[\sum_{j \in J} |a_{ij}| y_{ij} + \Omega \sqrt{\sum_{j \in J_i} a_{ij}^2 z_{ij}^2} \right] \leq b_i \quad \forall i, \quad (26)$$

$$-y_{ij} \leq x_j - z_{ij} \leq y_{ij} \quad \forall i, j,$$

$$x \in X.$$

در مدل فوق y_{ij}, x_j و z_{ij} متغیرهای تصمیم هستند و پارامتر e درصد انحراف (مثلاً $e = 0.1$) را نشان می‌دهد. بن-تال و نیمروفسکی نشان دادند که احتمال برقرار شدن محدودیت i در مدل فوق $k = \exp(-\Omega^2/2)$ است که در آن k سطح اطمینان می‌باشد؛ بنابراین با تغییر پارامتر Ω می‌توان سطح اطمینان را کنترل نمود. برای تدوین مدل استوار تحلیل پوششی داده‌ها به روش بن-تال باید توجه نمود که با توجه به وجود محدودیت $\sum_{i=1}^m v_i X_{ik} = 1$ ، در معادله (۲) نمی‌توان استواری را برای متغیرهای ورودی سیستم در نظر گرفت. چون اگر ورودی‌های سیستم را به صورت غیرقطعی در نظر بگیریم مدل نشدنی خواهد بود؛ ولی برای سایر متغیرهای خروجی نهایی سیستم، خروجی‌ها و ورودی‌های فرآیندها، می‌توان این مفهوم را مدنظر قرار داد و استواری را برای آن‌ها در نظر گرفت.

ضمناً با توجه به اینکه در تابع هدف متغیرهای خروجی واحد تصمیم‌گیری وجود دارد؛ لذا در تابع هدف مدل شبکه‌ای موازی نیز عدم قطعیت وجود دارد و لذا برای اینکه استواری را برای این متغیرها نیز منظور نموده باشیم، محدودیت $z - \sum_{r=1}^s u_r Y_{rk} \leq 0$ را به مدل اضافه نموده و تابع هدف را به صورت $E_k = \max Z$ تغییر می‌دهیم؛ لذا با توجه به این توضیحات مدل استوار شبکه‌ای موازی به صورت زیر خواهد بود:

$$E_k = \max Z$$

$$s.t. \quad \sum_{i=1}^m v_i X_{ik} = 1, \quad (27)$$

$$Z - \sum_{r=1}^s u_r Y_{rk} + e \left[\sum_{j \in J} |Y_{rk}| y_{rk} + \Omega \sqrt{\sum_{j \in J_i} Y_{rk}^2 z_{rk}^2} \right] \leq 0 \quad t=1, \dots, h,$$

$$\sum_{r=1}^s u_r Y_{rk}^{(t)} - \sum_{i=1}^m v_i X_{ik}^{(t)} + e \left[\sum_{j \in J} |Y_{rk}^{(t)}| y_{rk}^{(t)} + \Omega \sqrt{\sum_{j \in J_i} Y_{rk}^{(t)2} f_{rk}^{(t)2}} \right] + e \left[\sum_{j \in J} |X_{ik}^{(t)}| x_{ik}^{(t)} + \Omega \sqrt{\sum_{j \in J_i} X_{ik}^{(t)2} f_{ik}^{(t)2}} \right] \leq 0 \quad t=1, \dots, h,$$

$$\sum_{r=1}^s u_r Y_{rj}^{(t)} - \sum_{i=1}^m v_i X_{ij}^{(t)} + e \left[\sum_{j \in J} |Y_{rj}^{(t)}| y_{rj}^{(t)} + \Omega \sqrt{\sum_{j \in J_i} Y_{rj}^{(t)2} f_{rj}^{(t)2}} \right] + e \left[\sum_{j \in J} |X_{ij}^{(t)}| x_{ij}^{(t)} + \Omega \sqrt{\sum_{j \in J_i} X_{ij}^{(t)2} f_{ij}^{(t)2}} \right] \leq 0 \quad t=1, \dots, h, \quad j=1, \dots, n, \quad j \neq k$$

$$-y_{rj} \leq u_r - z_{rj} \leq y_{rj} \quad \forall r, j,$$

$$-y_{rj}^{(t)} \leq u_r - f_{rj}^{(t)} \leq y_{rj}^{(t)} \quad \forall r, j \quad t=1, \dots, h,$$

$$-x_{ij}^{(t)} \leq v_i - f_{ij}^{(t)} \leq x_{ij}^{(t)} \quad \forall i, j \quad t=1, \dots, h,$$

$$u_r, v_i \geq \varepsilon, \quad r=1, \dots, s; \quad i=1, \dots, m.$$

متغیر e درصد عدم اطمینان یا درصد اغتشاش (مثلاً 0.05) و J مجموعه عدم قطعیت می‌باشد. متغیر Ω سطح محافظه کاری تصمیم‌گیرنده را مشخص می‌نماید. به عنوان مثال مقادیر $2/145$ برای Ω بیانگر این است که هر محدودیت با احتمال 0.90 برآورده می‌گردد. مقدار تابع هدف نیز میزان کارایی واحد مورد بررسی را اندازه-

گیری می‌کند. متغیرهای $x_{ij}^{(t)}$ و $y_{rj}^{(t)}$ و f_{rj} و f'_{ij} و z_{rj} متغیرهای جدیدی هستند که طبق مدل بن-تال نیمروفسکی به مدل اضافه شده تا استواری مدل در مقابل نویز در داده‌ها برقرار گردد.

در مدل فوق، همانند مدل برتسیماس و سیم، مقدار بهینه متغیر Z کارایی سیستم را نشان می‌دهد. پس از محاسبه سایر متغیرهای تصمیم u_r^*, v_i^*, w_p^* میزان کارایی زیرفرآیندها از طریق زیر محاسبه می‌گردد:

$$E_k^1 = \sum_{p=1}^q w_p^* Z_{pk} / \sum_{i=1}^m v_i^* X_{ik}, \quad E_k^2 = \sum_{r=1}^s u_r^* Y_{rk} / \sum_{p=1}^q w_p^* Z_{pk}$$

۵ مورد مطالعاتی

مدل پیشنهادی فوق برای ارزیابی عملکرد شعب یکی از بانک‌های خصوصی کشور مورد استفاده قرار گرفت. در این مدل، شعب هر استان به صورت زیربخش‌های موازی در یک واحد تصمیم‌گیری بزرگ‌تر به نام مدیریت امور شعب استان قرار گرفتند. مجموع خروجی‌های هر شعبه به عنوان خروجی کل مدیریت شعب استان و مجموع ورودی‌های نیز به عنوان ورودی‌های کل استان در مدل منظور گردیدند.

ورودی‌های منظور شده برای مورد مطالعاتی مطابق تحقیقات صورت گرفته قبلی، تعداد پرسنل، دارایی و هزینه‌های عمومی اداری بوده و پارامترهای درآمد کل و سپرده کل به عنوان خروجی‌های شعب در نظر گرفته شد.

ابتدا کارایی واحدهای تصمیم‌گیری بر مبنای مدل سنتی مدل تحلیل پوششی داده‌های شبکه‌ای موازی مورد سنجش قرار گرفت. نتایج در جدول ۱ ارایه گردیده است.

جدول ۱. نتیجه ارزیابی کارایی واحدهای تصمیم‌گیری با استفاده از مدل سنتی تحلیل پوششی داده‌های موازی

استان	کارایی فنی	رتبه‌بندی کارایی استان	رتبه‌بندی کارایی شعبه شهرستان
استان یزد	۰/۸۸۶	۱	-
شعبه ۱	۰/۹۲۵		۲
شعبه ۲	۰/۷۵۸		۳
شعبه ۳	۱/۰۰۰		۱
استان کرمان	۰/۸۵۰	۲	-
شعبه ۱	۰/۸۹۰		۳
شعبه ۲	۱/۰۰۰		۱
شعبه ۳	۰/۸۷۵		
شعبه ۴	۰/۹۴۰		۲
استان گیلان	۰/۷۶۳	۴	-
شعبه ۱	۰/۷۲۰		۳
شعبه ۲	۰/۶۵۸		۱
شعبه ۳	۰/۹۷۰		۲
استان سیستان	۰/۸۴۰	۳	-
شعبه ۱	۰/۷۳۱		۳
شعبه ۲	۰/۹۰۶		۱

استان قزوین	۰/۷۲۳	۶	-
شعبه ۱	۰/۶۵۰		۳
شعبه ۲	۰/۸۵۰		۱
استان زنجان	۰/۷۴۰	۵	-
شعبه ۱	۰/۷۳۶		۳
شعبه ۲	۰/۷۵۰		۱
شعبه ۳	۰/۷۹۰		۲

برای منظور کردن عدم اطمینان در اجرای مدل بر اساس مدل استوار تحلیل پوششی داده‌های شبکه‌ای موازی، قابلیت اطمینان مدل را $0/90$ در نظر گرفتیم. میزان پارامتر Ω را برای قابلیت اطمینان فوق برابر $0/459$ منظور نمودیم. مقدار $0/459$ برای Ω بیانگر این است که هر محدودیت با احتمال $0/90$ برآورده می‌گردد. میزان انحراف در خروجی‌ها و ورودی‌های زیرفرآیندها و نیز خروجی‌های سیستم (ε) را برابر $0/05$ در نظر گرفتیم؛ بنابراین متغیرهای ورودی و خروجی می‌توانند در یک بازه متقارن $[a - \varepsilon * a, a + \varepsilon * a]$ تغییر نمایند که در آن a مقدار اسمی متغیرهای فوق الذکر می‌باشد. نتایج مدل استوار در جدول شماره ۲ نمایش داده شده است.

جدول ۲. نتایج مدل استوار تحلیل پوششی داده‌های موازی ($\Omega = 0/459$ و $\varepsilon = 0/05$)

استان	کارایی فنی	رتبه‌بندی کارایی استان	رتبه‌بندی کارایی شعبه شهرستان
استان یزد	۰/۸۸۰	۱	-
شعبه ۱	۰/۹۰۵		۲
شعبه ۲	۰/۷۱۸		۳
شعبه ۳	۱/۰۰۰		۱
استان کرمان	۰/۷۷۵	۳	-
شعبه ۱	۰/۸۲۰		۴
شعبه ۲	۱/۰۰۰		۱
شعبه ۳	۰/۸۵۵		۳
شعبه ۴	۰/۹۲۰		۲
استان گیلان	۰/۶۹۰	۶	-
شعبه ۱	۰/۶۸۵		۲
شعبه ۲	۰/۶۱۰		۳
شعبه ۳	۰/۹۳۰		۱
استان سیستان	۰/۷۹۴	۲	-
شعبه ۱	۰/۷۱۱		۲
شعبه ۲	۰/۸۸۵		۱
استان قزوین	۰/۷۱۲	۵	-
شعبه ۱	۰/۶۱۰		۲
شعبه ۲	۰/۸۲۰		۱

-	۴	۰/۷۳۰	استان زنجان
۳		۰/۷۲۶	شعبه ۱
۲		۰/۷۴۰	شعبه ۲
۱		۰/۷۶۵	شعبه ۳

همان‌طور که ملاحظه می‌گردد نتایج مدل استوار متفاوت و حتی در برخی از موارد رتبه کارایی برخی از استان‌ها در مدل استوار تغییر نموده است. برای سنجش میزان اعتبار مدل و مقایسه نتایج مدل‌های سنتی و مدل استوار، آزمون‌های را به شرح زیر طراحی و اجرا نمودیم. ابتدا سعی شد تا به صورت کاملاً تصادفی، داده‌های مربوط به متغیرهای ورودی اصلی را بین ۱۰- تا ۱۰ درصد تغییر دهیم. در واقع این اقدام در این آزمون با هدف ایجاد اغتشاش در داده‌ها به میزان ۱۰ درصد، به صورت کاملاً تصادفی و بدون هرگونه پیش فرضی در خصوص تابع چگالی متغیر اغتشاش، انجام پذیرفت. اساساً مهم‌ترین مزیت مدل‌های استوار نسبت به سایر مدل‌ها این است که در مدل‌های استوار هیچ گونه اطلاعاتی در خصوص رفتار متغیرهای اغتشاشگر نداریم، و لذا مدل‌ها بر مبنای همین فرض نیز توسعه یافته‌اند. ابتدا با استفاده از نرم افزار Excel و با تابع Randbetween، اعداد تصادفی بین ۰/۱۰- تا ۰/۱۰ را تولید نمودیم. سپس اعداد مربوطه را در متغیرهای نامطمئن؛ یعنی متغیرهای ورودی سیستم ضرب نمودیم. نتیجه این که متغیرهای مساله حداکثر تا میزان ۱۰ درصد قابلیت افزایش و حداقل نیز تا میزان ۱۰ درصد قابلیت کاهش داشتند.

سپس کارایی واحدهای مذکور را مجدد هم با مدل سنتی تحلیل پوششی داده‌های شبکه‌ای موازی و هم با مدل استوار، محاسبه نمودیم. نتایج در جدول ۳ برای مدل سنتی و مدل استوار قابل ملاحظه می‌باشد.

جدول ۳. کارایی واحدها پس از اعمال انحرافات تصادفی به متغیرهای نامطمئن

مدل استوار DEA موازی			مدل شبکه‌ای موازی		
میزان تغییر سطح کارایی	کارایی فنی	استان	میزان تغییر سطح کارایی	کارایی فنی	استان
۰/۰۵	۰/۸۷۵	استان یزد	-۰/۰۱۶	۰/۹۰۲	استان یزد
۰/۰۱۵	۰/۹۲۰	شعبه ۱	۰/۰۶	۰/۹۸۵	شعبه ۱
۰/۰۲۰	۰/۷۳۸	شعبه ۲	۰/۱۳۵	۰/۸۹۳	شعبه ۲
-۰/۰۴۰	۰/۹۶۰	شعبه ۳	-۰/۱۳۲	۰/۸۶۸	شعبه ۳
-۰/۱۳۵	۰/۹۱۰	استان کرمان	-۰/۰۹۱	۰/۹۴۱	استان کرمان
۰/۰۰۷	۰/۸۲۷	شعبه ۱	۰/۰۴۵	۰/۹۳۵	شعبه ۱
-۰/۰۱۱	۰/۹۸۹	شعبه ۲	-۰/۰۳۷	۰/۹۶۳	شعبه ۲
۰/۰۲۰	۰/۸۷۵	شعبه ۳	۰/۰۸	۰/۹۵۵	شعبه ۳
۰/۰۰۹	۰/۹۲۹	شعبه ۴	۰/۰۶	۱	شعبه ۴
-۰/۰۳۰	۰/۷۲۰	استان گیلان	-۰/۰۸۹	۰/۸۵۲	استان گیلان
۰/۰۵۵	۰/۷۴۰	شعبه ۱	۰/۰۲۲	۰/۹۴	شعبه ۱

۰/۰۰۹	۰/۶۰۱	شعبه ۲	۰/۰۰۶	۰/۵۹۸	شعبه ۲
۰/۰۱۶	۰/۹۱۴	شعبه ۳	۰/۰۵۲	۰/۹۱۸	شعبه ۳
۰/۰۱۶	۰/۸۱۰	استان سیستان	۰/۰۲۲	۰/۸۶۲	استان سیستان
۰/۰۰۵	۰/۷۱۹	شعبه ۱	۰/۰۵۲	۰/۷۸۳	شعبه ۱
۰/۰۱۸	۰/۹۰۳	شعبه ۲	۰/۰۶۱	۰/۹۶۷	شعبه ۲
۰/۰۲۳	۰/۷۳۵	استان قزوین	۰/۰۱۹	۰/۷۰۴	استان قزوین
۰/۰۲۰	۰/۵۹۰	شعبه ۱	۰/۱۳۳	۰/۵۱۷	شعبه ۱
۰/۰۱۰	۰/۸۳۰	شعبه ۲	۰/۰۳۲	۰/۸۸۲	شعبه ۲
۰/۰۱۱	۰/۷۴۱	استان زنجان	۰/۰۲۰	۰/۷۲۰	استان زنجان
۰/۰۰۹	۰/۷۳۵	شعبه ۱	۰/۰۰۶	۰/۷۹۶	شعبه ۱
۰/۰۲۰	۰/۷۲۱	شعبه ۲	۰/۰۶۵	۰/۶۸۵	شعبه ۲
۰/۰۰۶	۰/۷۶۰	شعبه ۳	۰/۰۲۲	۰/۷۶۸	شعبه ۳
۰/۰۱۳	قدرمطلق میانگین تغییرات		۰/۵۹۵	قدرمطلق میانگین تغییرات	

همان طور که از جدول ۳ نیز ملاحظه می‌گردد، نتایج سنجش کارایی در مدل شبکه‌ای موازی در مقابل تغییر در ورودی‌ها، تغییرات بیش‌تری را از خود نشان داده است. این عامل سبب شده تا رتبه کارایی شعب و به تبع آن رتبه کارایی استان‌ها نیز تغییرات جدی‌تری بنماید. این در حالی است که این تغییرات در مدل استوار شبکه‌ای موازی بسیار کم‌تر از مدل سنتی بوده و انحراف در داده‌ها تاثیر کم‌تری بر نتایج داشته است. میزان قدرمطلق میانگین تغییرات در مدل سنتی تحلیل پوششی داده‌های موازی پس از ایجاد انحراف در داده‌های در مقایسه با قبل از ایجاد انحراف در داده‌ها حدوداً برابر ۰/۶ بوده است و این در حالی است که این عدد برای مدل استوار ۰/۰۱۳ می‌باشد.

۶ جمع‌بندی و نتیجه‌گیری

مدل‌های معمول DEA ساختارهای داخلی واحدهای تصمیم‌گیری را نادیده گرفته و برای ارزیابی واحدها فقط به متغیرهای خروجی و ورودی واحدها توجه می‌نماید. بسیاری از واحدهای تصمیم‌گیری دارای ساختارهای شبکه‌ای بوده و لذا برای تعیین فرآیندهای ناکارای هر واحد، توسعه مدل‌های شبکه‌ای DEA اجتناب‌ناپذیر بوده‌اند. مقالاتی با ارایه مدل‌های پیشنهادی شبکه‌ای با فرض عدم وجود انحراف در داده‌ها توسعه یافته‌اند و توانایی برخورد با عدم اطمینان را ندارند؛ لذا در این مقاله سعی کردیم تا مدل استوار DEA شبکه‌ای موازی را بر اساس مدل بن-تال و نیمروفسکی توسعه دهیم. مدل پیشنهادی برای مورد مطالعاتی ارزیابی کارایی شعب بانک‌های خصوصی مورد استفاده قرار گرفت. اطلاعات به‌دست آمده از نتایج تحقیق بیانگر این است که با افزایش پارامتر درصد انحراف و کاهش میزان قابلیت اطمینان در مدل استوار، سطح کارایی واحدهای مورد مطالعه کاهش بیش‌تری را به همراه خواهد داشت. استفاده از مدل‌های استوار تحلیل پوششی داده‌های شبکه‌ای موازی در حالتی که عدم اطمینان در داده‌ها وجود داشته باشد، نتایج قابل‌اتکاتری را ارایه می‌نماید، ضمن اینکه مدل استوار، قدرت

تفکیک پذیری بیش تری نسبت به مدل سنتی تحلیل پوششی داده‌های شبکه‌ای موازی دارد. پس از ایجاد انحراف در داده‌ها و اجرای مجدد مدل‌های سنتی و استوار تحلیل پوششی داده‌های موازی ملاحظه شد که مدل سنتی تحلیل پوششی داده‌های شبکه‌ای موازی نسبت به تغییر در داده‌ها، حساسیت داشته و چنانچه دامنه انحرافات بالا باشد، تغییر در نتایج مدل بسیار محتمل خواهد بود؛ در حالی که میزان انحرافات در نتایج در مدل‌های استوار بسیار کم‌تر از مدل‌های سنتی بود.

منابع

- [۱] دانشیان، ب. ب.، عربی، ب. ب.، نادر، ر.، دانشیان، ف.، (۱۳۸۴). اثر ناهنجاری‌های داده‌ای در درجه بندی شعب بانک‌ها به کمک تحلیل پوششی داده‌ها. تحقیق در عملیات در کاربردهای آن، ۱ (۶)، ۵۹-۶۹.
- [۲] شیان، ب. ب.، فخرایی، م.، متضرع، ه.، سندیانی، ر.، کافی، آ.، اخوان، م.، (۱۳۸۵). ارزیابی عملکرد آموزشی دانشگاه با استفاده از مدل‌های تحلیل پوششی داده‌ها. تحقیق در عملیات در کاربردهای آن، ۳ (۸)، ۶۱-۶۸.
- [3] Charnes, A., Cooper, WW., Rhodes, E., (1978). Measuring the Efficiency of Decision Making Units. *European Journal of Operational Research*, 2, 429-475.
- [4] Banker, RD., Charnes, A., Cooper, WW., (1989). Some Models for Estimating Technical and Scale Inefficiencies in Data Envelopment Analysis. *Management Science* 30(9), pp 1078-1092.
- [5] Wenbin L. , Chaoqun M. , Debin L. , Wanfang S. (2015). Two-stage DEA models with undesirable input-intermediate-outputs. *Omega*, 56, 74-87
- [6] Yu Yu , Qinfen Shi, (2014). Two-stage DEA model with additional input in the second stage and part of intermediate products as final output. *Expert Systems with Applications*, 55-72
- [7] Avkiran, N. K., (2004). Decomposing Technical Efficiency and Window Analysis. *studies in economics and finance*, 22/1.
- [8] Fare, R. & Grosskopf, S., (2000). Network DEA. *socio-economic planning science*, 34, 35-49.
- [9] Castelli, L. , Pesenti, R. & Ukovich, W. (2004). DEA-like models for the efficiency evaluation of hierarchically structure unit. *European Journal of Operational Research*. 154(2), 465-476.
- [10] Liang, L. , Yang, F. , Cook, W. D. & Zhu, J., (2006). DEA models for supply chain efficiency evaluation. *Annals of Operations Research*, 145 (1), 35-49.
- [11] Kao, C., (2009). Efficiency decomposition in network data envelopment analysis: A relational model. *European Journal of Operational Research*, 192 (3), 949-962.
- [12] Kao, C. & Hwang, S. N., (2008). Efficiency decomposition in two-stage data envelopment analysis: an application to non-life insurance companies in Taiwan. *European Journal of Operational Research*, 185 (1), 418-429.
- [13] Chen, C. & Yan, H., (2011). Network DEA model for supply chain performance evaluation. *European Journal of Operational Research*, 213 (1), 147-155.
- [14] Tone, K. & Tsutsui M., (2009). Network DEA: a slacks-based measure approach. *European Journal of Operational Research*, 197 (1), 243-252.
- [15] Cook, W. D. , Zhu, J. , Bi, G. & Yang, F., (2010). Network DEA: additive efficiency decomposition. *European Journal of Operational Research*, 207 (2), 1122-1129.
- [16] Li, Y. , Chen, Y. , Liang, L. & Xie, J., (2012). DEA models for extended two-stage network structures. *Omega*, 40 (5), 611-618.
- [17] Sexton TR and HF Lewis, (2003). Network DEA: Efficiency analysis of organizations with complex internal structure, *Computers & Operations Research*; 31(9), 1365-1410.
- [18] Fukuyama, H. & Weber, W. L., (2010). A slacks-based inefficiency measure for a two-stage system with bad outputs. *Omega*, 38 (5), 398-409.
- [19] Ben-Tal, A. , Nemirovski, A., (2000). Robust solutions of linear programming problems contaminated with uncertain data. *Mathematical Programming*, 88, 411- 421.

- [20] Soyster, A. L. (1973). Convex programming with set-inclusive constraints and applications to inexact linear programming. *Operations Research* 21, 1154-1157.
- [21] El-Ghaoui, L. , Oustry, F. , Lebret, H. (1998). Robust solutions to uncertain semidefinite programs. *SIAM Journal on Optimization* 9, 33-52.
- [22] Ben-Tal, A. , Nemirovski, A. (1999). Robust Solutions of Uncertain Linear Programs. *Operations Research Letters* 25(1), 1-13.
- [23] Ben-Tal, A. , Nemirovski, A. , Roos, C., (2002). Robust solutions of uncertain quadratic and conic-quadratic problems. *SIAM Journal on Optimization* 13(2), 535-560.
- [24] Bertsimas, D. , Sim, M. (2003). Robust discrete optimization and network flows. *Mathematical Programming Series B* 98, 49-71.
- [25] Bertsimas, D. , Sim, M. (2004). The price of robustness. *Operations Research* 52. 35-53.
- [26] Bertsimas, D. , Thiele, A. (2006). A robust optimization approach to supply chain management. *Operations Research* 54(1), 150-168.