

## شبیه‌سازی سیستم تخلیه و بارگیری کارخانه ذوب آهن اصفهان، برای کاهش زمان ماند و معطلی تریلرهای ورودی به کارخانه جهت بارگیری محصولات نهایی

مهسا قندهاری<sup>۱</sup>، سید مجتبی سجادی<sup>۲</sup>، نادر ابوطالبیان<sup>۳\*</sup>

۱- استادیار، دانشگاه اصفهان، گروه مدیریت، اصفهان، ایران

۲- استادیار، دانشگاه تهران، گروه کارآفرینی، تهران، ایران

۳- دانشجوی کارشناسی ارشد، دانشگاه اصفهان، گروه مدیریت، اصفهان، ایران

رسید مقاله: ۸ بهمن ۱۳۹۲

پذیرش مقاله: ۱۸ خرداد ۱۳۹۳

### چکیده

افزایش اتلافات زمانی در سیکل بارگیری محصولات یک کارخانه تولیدی، موجب ایجاد نارضایتی در مشتریان می‌گردد و با توجه به فروش از دست‌رفته‌ای که در واحد زمان ایجاد می‌کند، کاهش به‌سزایی را در شاخص‌های بهره‌وری منابع انسانی و ماشینی مشغول در چرخه‌ی لجستیک یک کارخانه به دنبال دارد. هدف از این پژوهش، شبیه‌سازی سیستم تخلیه و بارگیری انبار محصولات فولادی کارخانه ذوب آهن اصفهان، برای بررسی و تحلیل راهکارهای قابل‌اجرا، برای کاهش زمان‌های ماند و معطلی تریلرهای ورودی به کارخانه، برای بارگیری محصولات نهایی است. بر اساس زمان‌های ثبت‌شده در سیستم انبارش و ترخیص کارخانه، زمان‌های معطلی در خطوط بارگیری، بیش‌ترین سهم از اتلافات زمانی را به خود اختصاص می‌دهد. به همین علت تمرکز این تحقیق بر روی خطوط موجود قرار گرفت. پس از انجام زمان‌سنجی از باراندازها و ایستگاه‌های مختلف برای دستیابی به فاکتورهای سیستم مورد مطالعه، سیستم مذکور در قالب نرم افزار ارنا ۱۴ شبیه‌سازی گردید. پس از تایید اعتبار مدل ساخته‌شده، سناریوهایی برای رفع موانع بارگیری تریلرها ساخته شد. نهایتاً سناریوهایی که زمان‌های انتظار را به میزان معناداری کاهش می‌داد، به لحاظ اقتصادی مورد مقایسه و اولویت‌بندی قرار گرفت.

**کلمات کلیدی:** شبیه‌سازی، بارانداز تخلیه و بارگیری، جبهه‌ی کاری.

### ۱ مقدمه

افزایش زمان ماند و معطلی کامیون‌های ورودی به یک کارخانه برای بارگیری محصولات، از جهات مختلفی هزینه‌زا است. از یک‌سو تاخیر و معطلی در دریافت محصول نهایی، باعث ایجاد فروش از دست‌رفته در واحد

\*عهده دار مکاتبات

آدرس الکترونیکی: nabootalebian@yahoo.com

زمان می‌گردد و از سوی دیگر به خاطر عدم دریافت به موقع محصولات نارضیاتی مشتریان را به دنبال دارد. مساله‌ی مذکور، در سطحی کلان‌تر موجب افزایش هزینه‌ی سوخت مصرفی و کاهش بهره‌وری سیستم حمل و نقل جاده‌ای می‌شود. هم‌چنین تاخیرات به وجود آمده موجب افزایش ضایعات زمانی و نتیجتاً کاهش شاخص بهره‌وری یک کارخانه به لحاظ یکی از عوامل ورودی به نام نیروی انسانی می‌گردد.

کارخانه‌ی ذوب آهن اصفهان، در راستای پیروی از یکی از ارزش‌های اساسی خود با عنوان تکریم مشتریان و شرکای کسب و کار، به دنبال کاهش زمان انتظار و معطلی ماشین‌آلات ورودی برای بارگیری محصولات نهایی خود و ارایه‌ی محصول در زمان مناسب به مشتریان نهایی می‌باشد.

مساله‌ی مذکور به لحاظ مشتری‌مداری و به لحاظ هدررفتی که در سوخت مصرفی کامیون‌های ورودی به کارخانه در مدت‌زمان انتظار بارگیری دارد و بر یکی از مسولیت‌های اساسی اجتماعی این سازمان در قبال جامعه و محیط‌زیست، با عنوان صرفه‌جویی در مصرف منابع انرژی تجدیدناپذیر ملی تاثیر گذاشته، به طور اساسی مورد توجه مسولین این سازمان واقع گردیده است.

اگر سیستم ورود ماشین‌آلات به کارخانه‌ی ذوب آهن اصفهان را برای بارگیری محصولات نهایی به صورت یک سیستم صف از نوع چندکاناله-چند خدمت دهنده در نظر بگیریم، که در این سیستم، صف انتظار را کامیون‌های ورودی تشکیل می‌دهند؛ در چنین سیستمی مدت‌زمان انتظار و معطلی ماشین‌آلات ورودی، کاملاً به کارایی فاکتورهای داخلی سیستم همچون متوسط زمان بارگیری از هر ماشین، نرخ راه‌اندازی کامیون‌ها و مشخصه‌های فنی بارگیری همچون کارایی جرثقیل‌ها، میزان تاثیرپذیری آنها از شرایط جوی و.... وابسته خواهد بود.

در این مقاله سعی داریم با استفاده از شبیه‌سازی سیستم تخلیه و بارگیری کارخانه، میزان تاثیراتی را که تغییر در هر یک از مولفه‌های کارکردی خطوط تخلیه و بارگیری بر کاهش زمان ماند و معطلی مشتریان ایجاد می‌کند مورد تحلیل و بررسی قرار دهیم. در ادامه، ابتدا به بررسی پیشینه و مبانی نظری پژوهش پرداخته می‌شود. در بخش‌های بعدی به معرفی روش تحقیق و بحث در مورد یافته‌ها و نهایتاً در قسمت آخر به نتیجه‌گیری و ارایه‌ی پیشنهادات پرداخته می‌شود. در زمینه‌ی شبیه‌سازی سیستم انبارش و تخلیه‌ی کالاها، تحقیقات متنوعی صورت پذیرفته، که از جمله مهم‌ترین آنها در سال‌های اخیر می‌توان به پژوهش‌های زیر اشاره کرد.

## ۲ مروری بر تحقیقات مشابه

دهباری و همکاران [۱] برای کمینه‌سازی هزینه‌های حمل و نقل و سوخت مصرفی کامیون‌ها در شبکه‌ی توزیع کارخانه، از مساله‌ی چندهدفه‌ی مسیریابی استفاده کردند. آنها برای حل راحت و سریع مدل ارایه‌شده‌ی هزینه‌ای را، بر مقدار تجاوز از پنجره‌ی زمانی برای هر وسیله‌ی نقلیه در تابع هدف اول در نظر گرفتند. به دلیل پیچیدگی مساله‌ی مسیریابی و وسایل حمل و نقل از الگوریتم فراابتکاری چندهدفه‌ی رقابت‌مداری برای یافتن جواب‌های پارتو بهره‌جست.

کانگ و همکاران [۲] به بهینه‌سازی عملیات ناوگان حمل و نقل در فعالیت‌های تخلیه در بندرهای کانتینری پرداختند. آن‌ها یک مدل صف چرخه‌ای را برای مطالعه‌ی حالت پایدار در نظر گرفتند که در نهایت به تعیین اندازه‌ی بهینه‌ی ناوگان حمل و نقل در بلندمدت منجر می‌شد.

لاگودیس و پلاتیس [۳] از فرایند حیات و مرگ برای بهبود عملکرد یک ترمینال کانتینری استفاده کردند. در مدل آن‌ها دو مرحله مورد بررسی قرار گرفت که شامل یک مرحله‌ی مربوط به فرایند تخلیه و بارگیری و مرحله‌ی دوم مربوط به محوطه‌های انبار کانتینرها بود. در این مطالعه تنها با توجه به تجهیزات در دسترس عملکرد بندر مورد ارزیابی قرار گرفت و تغییرات در تجهیزات مورد بررسی دقیق واقع نشد.

آلتر و کارکار [۴] به شبیه‌سازی صف‌های کانتینری، برای تحلیل تصمیمات سرمایه‌گذاری پرداختند. آن‌ها به شبیه‌سازی ورود کشتی‌ها به بندر در شرایط مختلف پرداختند تا اثر افزایش تجهیزات و تسهیلات را بر کاهش صف انتظار کانتینرها مورد ارزیابی قرار دهند و هدف اصلی از شبیه‌سازی، تحقیق، ارزیابی و تحلیل اثربخشی راه‌حل‌های پیشنهادی، پیش از انجام سرمایه‌گذاری بود.

جیمز [۵] مدلی برای ارزیابی محوطه‌ی کانتینری با استفاده از شبیه‌سازی، ارائه داد. تمرکز پژوهشگر این مطالعه بر به کارگیری شبیه‌سازی به منظور تحلیل تفاوت‌های بین شاخص‌های عملکردی دو نوع عمده‌ی چیدمان ترمینال کانتینری بود. از آنجایی که این مطالعه با عوامل و معیارهای متعددی سروکار داشت، او از تکنیک‌های مختلف تصمیم‌گیری چندمعیاره، برای اولویت‌بندی چیدمان‌های مختلف بهره برد.

وی و لیونگ [۶] به بررسی تاثیر استفاده از RFID در کاهش زمان انتظار کامیون‌های ورودی به یک کارخانه در حالت درخواست چند محصول مختلف با استفاده از شبیه‌سازی فرایند بارگیری پرداخت. او سناریوهای طراحی شده‌اش را براساس سه فاکتور متوسط‌زمان عملیاتی سیستم، متوسط تعداد کامیون خروجی و میزان کندي حرکت کامیون‌ها مقایسه کرد.

ژاکوبس [۷] برای بهینه‌سازی منابع فیزیکی و انسانی انبار از شبیه‌سازی انبار با استفاده از نرم افزار simio بهره جست. در این کار ابتدا با استفاده از زمان‌سنجی بخش‌های مختلفی که محصول باید طی کند تا از کارخانه خارج گردد، ابتدا به تعیین گلوگاه‌های سیستم پرداخت و سپس با استفاده از شبیه‌سازی سیستم واقعی به تحلیل و آزمون تغییر در منابع انسانی بخش‌های مختلف و بالانس خط بارگیری توجه کرد و نیز به بررسی تغییرات فنی در سیستم، هم‌چون تغییر در سرعت حرکت کانوایرها برای بهینه‌سازی منابع در دسترس در راستای کاهش سیکل بارگیری پرداخت (تحلیل سناریوهای مختلف بر اساس هزینه‌های اضافه‌کاری، بیکاری و هزینه‌ی کل صورت گرفت).

دسری و همکاران [۸] برای بررسی فاکتورهای افزایش‌دهنده‌ی زمان چیدمان محصول در انبار، به طراحی یک برنامه‌ی طراحی استقرار و استفاده از خروجی‌های برنامه‌ی موردنظر به عنوان ورودی‌های مدل شبیه‌سازی چیدمان محصول پرداختند. آیت‌های قابل تغییر در مدل مورد نظر آن‌ها تعداد محصول قابل جایابی در انبار در آن واحد، توانایی چیدمان هم‌زمان محصولات (دارای مسیر چیدمان واحد) متنوع با یک اپراتور، چگونگی توزیع محصولات در یک قفسه بود.

ژائو و همکاران [۹] از شبیه‌سازی گسسته پیشامد در برنامه‌ریزی زمانی کارمندان قسمت چیدمان انبار در یک شرکت دارویی استفاده کردند، نتایج حاکی از بهبود در بهره‌وری زمانی منابع انسانی مشغول در انبار محصولات و کاهش قابل ملاحظه در هزینه‌های عملیاتی حکایت داشت.

### ۳ مبانی نظری پژوهش

#### ۳-۱ شبیه‌سازی

شبیه‌سازی تقلیدی از عملکرد فرآیند یا سیستم واقعی با گذشت زمان است. شبیه‌سازی، صرف‌نظر از این که با دست یا به وسیله‌ی کامپیوتر انجام شود، به تاریخچه‌ی ساختگی سیستم و بررسی آن برای دستیابی به نتیجه‌گیری‌هایی در مورد ویژگی‌های عملکردی سیستم واقعی مربوط می‌شود. همچنان که یک سیستم با گذشت زمان تکوین می‌یابد، رفتار آن با ایجاد مدل شبیه‌سازی بررسی می‌شود. این مدل معمولاً به شکل مجموعه‌ای از فرض‌های مربوط به عملکرد سیستم است. این فرض‌ها در چارچوب رابطه‌های ریاضی، منطقی و نمادین بین نهادها یا اهداف مورد نظر سیستم بیان می‌شود. با ایجاد و معتبرسازی مدل، می‌توان آن را برای تفحص درباره پرسش‌های بسیار گوناگونی از نوع «چه شود اگر» در مورد سیستم واقعی به کار برد. تغییرات انجام پذیر در سیستم را می‌توان ابتدا شبیه‌سازی کرد که تأثیرشان بر عملکرد پیش‌بینی شود. شبیه‌سازی برای بررسی سیستم‌های در دست‌طراحی نیز پیش از ایجاد آن‌ها کاربردپذیر است [۱۰].

#### ۳-۲ شبیه‌سازی سیستم‌های گسسته پیشامد

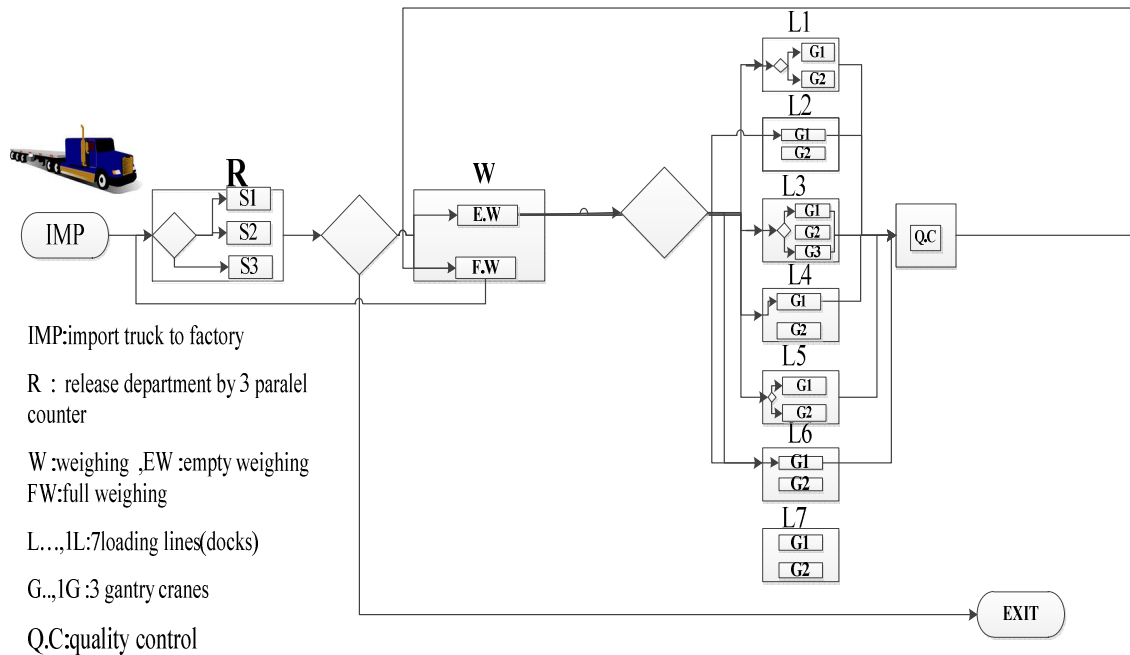
شبیه‌سازی سیستم‌های گسسته پیشامد عبارت است از مدل‌سازی سیستم‌هایی که متغیر حالت آن تنها در مجموعه‌ای از مقاطع گسسته زمان تغییر می‌کند. مدل‌های شبیه‌سازی را با روش‌های عددی تجزیه و تحلیل می‌کنند نه با روش‌های تحلیلی. روش‌های عددی در حل مدل‌های ریاضی از شیوه‌های محاسباتی استفاده می‌کند. در مورد مدل‌های شبیه‌سازی که روش‌های عددی را به کار می‌گیرد مدل‌ها اجرا می‌شود و نه حل؛ یعنی بر اساس فرض‌های مدل، سابقه‌ای ساختگی از سیستم ایجاد و برای برآورد معیارهای عملکرد سیستم واقعی، مشاهدات گردآوری و تجزیه و تحلیل می‌شود.

به دلیل اینکه مدل‌های شبیه‌سازی مسائل واقعی، نسبتاً بزرگ است و مقدار داده‌هایی که لازم است ذخیره‌سازی و پردازش شود چشمگیر، معمولاً اجراها به کمک کامپیوتر صورت می‌گیرد؛ اما از راه شبیه‌سازی دستی مدل‌های کوچک می‌توان آگاهی قابل توجهی به دست آورد [۱۰].

#### ۴ توصیف سیستم مورد مطالعه

پس از ورود تریلرها به کارخانه، اولین ایستگاهی که به آن وارد می‌شوند، اداره‌ی ترخیص کارخانه است. تریلرها در کل فرایند بارگیری دومرتبه از این ایستگاه عبور می‌کنند، مرتبه‌ی اول برای صدور دستور بارگیری که به کدام خط یا بارانداز بروند و در مرتبه‌ی دوم بعد از بارگیری کامل به این ایستگاه باز می‌گردند تا بارنامه صادر و مجوز ترخیص از کارخانه برای آن‌ها صادر گردد. این بخش دارای ۳ باجه است، که مشتری به باجه‌ی خلوت‌تر مراجعه

می‌کند. پس از خروج از بخش ترخیص وارد ایستگاه باسکول می‌شود، این تریلرها از این ایستگاه نیز ۲ مرتبه عبور می‌کنند، یک مرتبه هنگام توزین خالی و مرتبه دوم پس از دریافت بارنامه و در حالت توزین پر، که زمان‌های این دو نوع خدمت‌دهی به صورت جداگانه زمان‌سنجی شد.



شکل ۱. مدل شماتیک سیستم مورد مطالعه

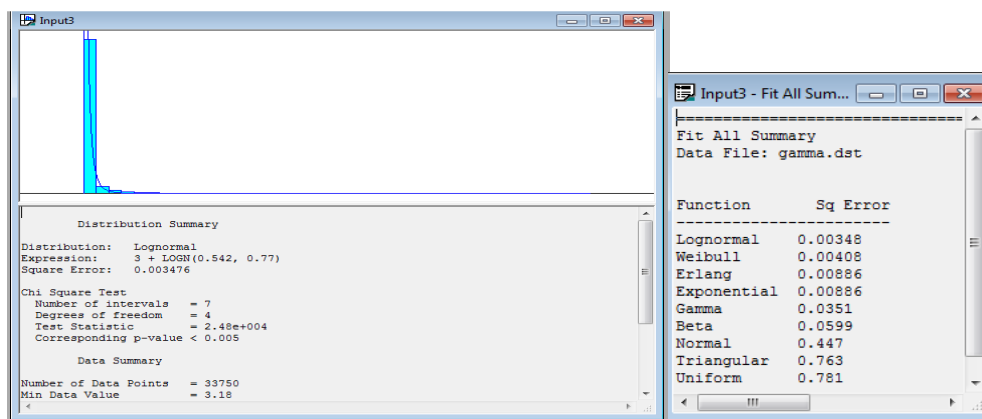
پس از توزین شدن تریلر، براساس نوع بار درخواستی، تریلر به یکی از خطوط بارگیری وارد می‌شود. ۶ خط بارگیری فعال، با مشخصات شکل ۱ مسولیت تخلیه (چیدمان محصولات ساخته شده در دپوهای انبار) و بارگیری (بارگیری محصولات درخواستی تریلرها) را برعهده دارند.

بر اساس زمان‌های ثبت شده در سیستم، بیشترین زمان انتظار یک تریلر در باراندازهای بارگیری صورت می‌پذیرد. خطوط بارگیری علاوه بر بارگیری تریلرهای ورودی، وظیفه تخلیه واگن‌های ورودی از نوردها، برای تخلیه و چیدمان محصولات در دپوهای محصول را نیز برعهده دارد. در تقابل ورود واگن و تریلر به هر خط بارگیری، اولویت خدمت‌دهی به واگن‌ها داده می‌شود.

علاوه بر تخلیه واگن‌ها، گلوگاه دیگری که در مسیر بارگیری به موقع یک تریلر وجود دارد، شرایط جوی است. وزش باد باعث به حرکت افتادن جرثقیل‌های دروازه‌ای موجود در خطوط و ایجاد خطر برای کارگران، آسیب به تریلرها و ... می‌شود. این گلوگاه موجب توقف کلیه فعالیت‌های تخلیه و بارگیری در تمامی باراندازها می‌شود. علاوه بر دو گلوگاه اصلی مذکور، تنوع دپوها و تنوع بار درخواستی تریلرها و به دنبال آن جابه‌جایی و حرکات جبهه‌های کاری و جرثقیل‌ها تا دپوی مورد نظر نیز باعث تاخیر در بارگیری به موقع یک تریلر در هنگام ورود به خطوط بارگیری می‌شود.

## ۵ مدل سازی مساله ی مورد بررسی

برای بررسی اثربخشی راهکارهای مختلف در کاهش گلوگاه های مذکور نیازمند بررسی میزان تاثیر هر پیشنهاد در کاهش متوسط زمان انتظار در خطوط مختلف و هم چنین در کل سیستم مورد مطالعه خواهیم بود، که در چنین شرایطی برای انجام یک تحلیل واقع بینانه، نیازمند شبیه سازی سیستم مذکور در قالب یک برنامه ی نرم افزاری خواهیم بود. پس از تعیین توزیع آماری نرخ ورود تریلرها به کارخانه براساس زمان های ورود ثبت شده در سیستم و تعیین توزیع آماری نرخ خدمت دهی به تریلرها در ایستگاه ها و باراندازهای مختلف براساس زمان سنجی های تصادفی، توزیع آماری اطلاعات به دست آمده به کمک Input Analyzer نرم افزار ارنا به دست آمد. به عنوان نمونه نرخ ورود تریلرها به کارخانه دارای توزیع لوگنورمال با مشخصه های زیر به دست آمد.



شکل ۲. انجام آزمون برازش توسط نرم افزار

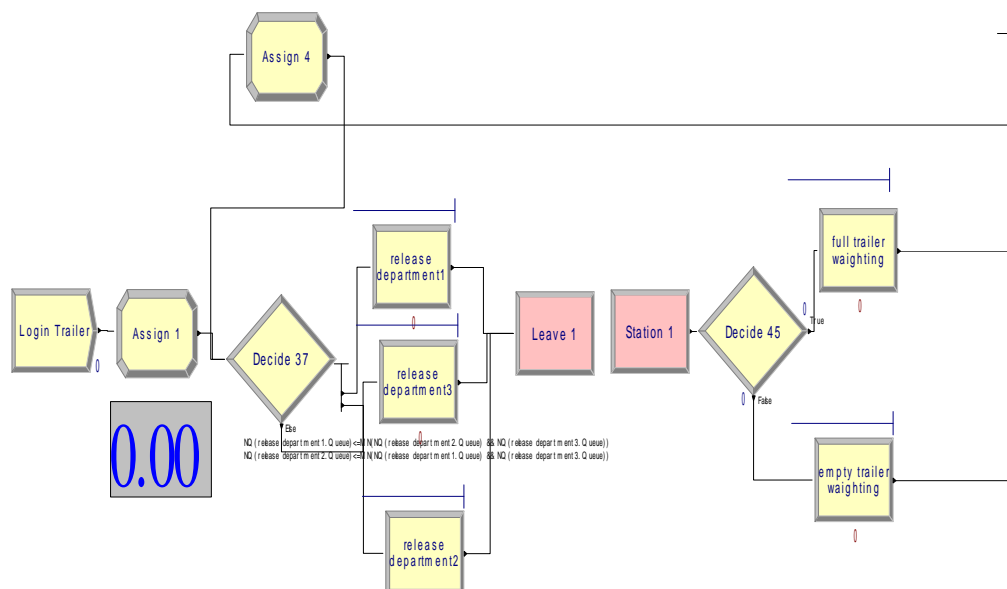
همان طور که از شکل ۲ قابل ملاحظه است، input analyzer میزان مربعات خطا از سایر توزیعات آماری نزدیک به توزیع آماری اطلاعات ورودی را نیز ارائه می دهد.

جدول ۱. توزیع آماری ایستگاه ها و خطوط مختلف

توابع توزیع	پارامتر
$1/5*(BETA(5/08, 5/87) + 3/4$	فاصل بین ورود تریلرها به کارخانه
$LOGN(0/146, 0/0877) + 1/82$	خدمت دهی به تریلرها در ایستگاه ترخیص
$WEIB(2/02, 5/17) + 0/49$	خدمت دهی به تریلرها در حالت توزین خالی
$WEIB(1/02, 4/21) + 0/23$	خدمت دهی به تریلرها در حالت توزین پر
$GAMM(0/16, 7/59) + 0/29$	خدمت دهی به تریلرها در ایستگاه کنترل کیفی
$ERLA(0/354, 5/5) + 4/21$	بارگیری تریلرها با جبهه های کاری بارانداز ۱
$NORM(10,0/9)$	بارگیری تریلرها با جبهه های کاری بارانداز ۲

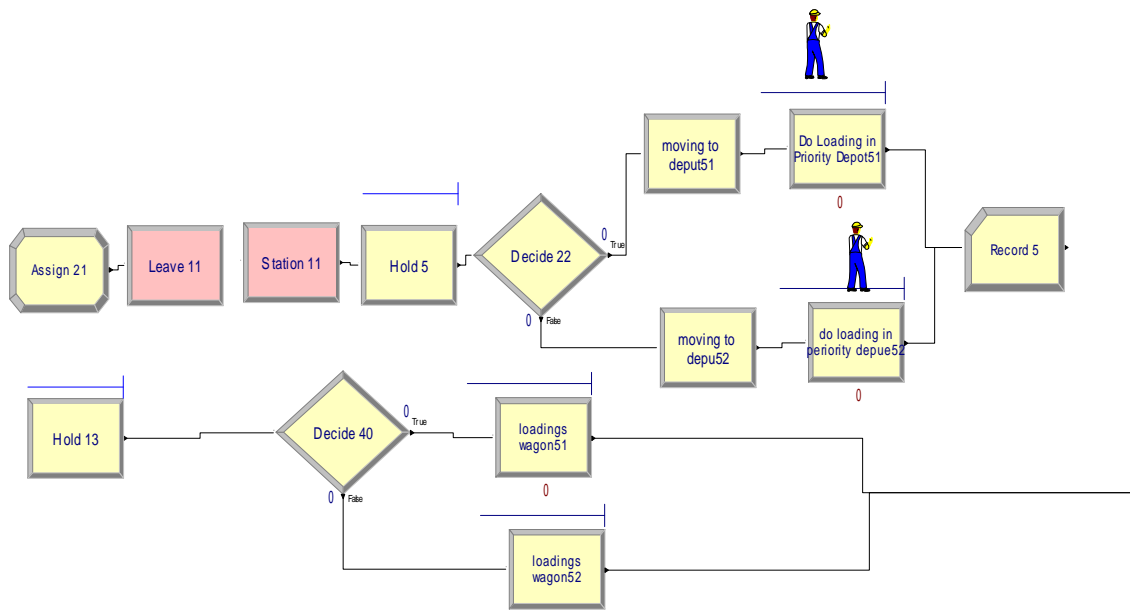
توابع توزیع	پارامتر
$ERLA(0/0983, 4/36) + 3/76$	بارگیری تریلرها با جبهه‌های کاری بارانداز ۳
$WEIB(4/12, 2/75) + 10/3$	بارگیری تریلرها با جبهه‌های کاری بارانداز ۴
$ERLA(0/211, 6/4) + 4/7$	بارگیری تریلرها با جبهه‌های کاری بارانداز ۵
$TRIA(9,14/1,15/3)$	بارگیری تریلرها با جبهه‌های کاری بارانداز ۶
$LOGN(0/328, 0/214) + 17/8$	تخلیه‌ی واگن‌های ورودی به بارانداز ۱
$0/52*(BETA(2/62, 2/4) + 17/9$	تخلیه‌ی واگن‌های ورودی به بارانداز ۲
$/29 (BETA(1/45, 1/36) + 13/1$	تخلیه‌ی واگن‌های ورودی به بارانداز ۳
$NORM( 16/5 , 0/43)$	تخلیه‌ی واگن‌های ورودی به بارانداز ۴
$2/5* (BETA(1/09, 0/797 + 20/5$	تخلیه‌ی واگن‌های ورودی به بارانداز ۵
$0/52* (BETA(2/29, 1/14) + 8/13$	تخلیه‌ی واگن‌های ورودی به بارانداز ۶

برای ساخت یک مدل منطبق با شرایط واقعی باید میزان اثر هر یک از گلوگاه‌های مذکور در بارگیری به موقع یک تریلر نیز بررسی دقیق شود. که بدین منظور زمان‌های توقف جرثقیل‌ها در خطوط مختلف بر اساس زمان‌های توقف ثبت شده به علت وزش باد در دوره‌ی سه ماهه‌ی تحت بررسی، مطالعه و توزیع آماری آن محاسبه گردید. تنوع حرکتی جرثقیل‌ها و جبهه‌های کاری تا دپوی اولویت نیز با توجه به ثابت بودن حرکت جرثقیل از یک دپو تا دپوی مجاور به صورت یک تابع توزیع یکنواخت از حداقل تا حداکثر تعداد دپو در نظر گرفته شد.

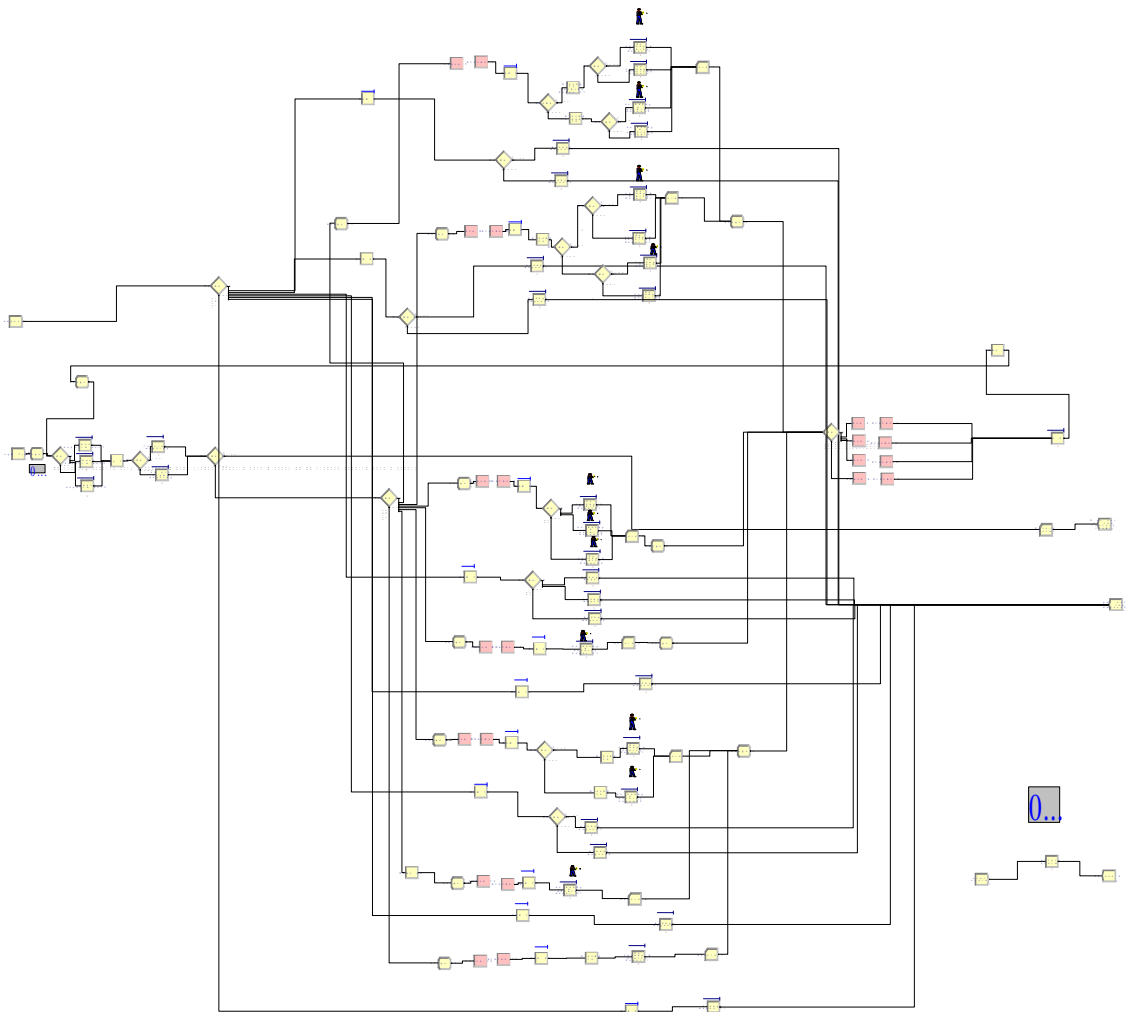


شکل ۳. ماژول‌های استفاده شده در مراحل ورود توزین (پر و خالی) و ترخیص (صدر دستور بارگیری و صدور بارنامه)

قداری و بکاران، شیرسازی سیستم تخلیه و بارگیری کارخانه ذوب آهن اصفهان، برای کاهش زمان ماند و معطلی تریلرهای ورودی به کارخانه جهت بارگیری محصولات نهایی



شکل ۴. فرایندهای تخلیه و بارگیری در یکی از خطوط ۶ گانه



شکل ۵. نمای کلی مدل در محیط Arena 14



## ۶ اعتبارسنجی مدل ساخته شده

پس از انجام آزمون نرمال بودن زمان‌های ماند تریلر در سیستم در دوره‌ی مورد مطالعه و تایید نرمال بودن داده‌ها، برای مقایسه‌ی نتایج مدل شبیه‌سازی شده با زمان‌های ثبت شده در سیستم، از آزمون One Sample T test استفاده گردید. برای اعتبارسنجی زمان‌های به دست آمده، باید از اطلاعات در دسترس از ۹۳ روز فصل بهار، میانگین زمان انتظار تریلر در سیستم در دوره‌ی مورد مطالعه را محاسبه و سپس مقادیر به دست آمده از اجرای مدل شبیه‌سازی را با آن‌ها مقایسه کنیم.

$$\begin{cases} H_0: \mu_{\text{output of simulation}} = 172 \\ H_1: \mu_{\text{output of simulation}} \neq 172 \end{cases}$$

که عدد ۱۷۲ در اینجا، در واقع میانگین زمان انتظار و توقف تریلرها در کل سیستم بر اساس اطلاعات ثبت شده در سیستم در بهار ۹۲ است. پس از انجام آزمون، اعتبار مدل ساخته شده در سطح ۹۵ درصدی مورد تایید قرار گرفت.

## ۷ سناریوهای طراحی شده

- سناریوی شماره ۱: تقسیم بارگیری محصولات متنوع در روزهای کاری یک هفته
- سناریوی شماره ۲: اضافه نمودن جبهه‌ی کاری به خطوط دارای جرثقیل بیکار
- سناریوی شماره ۳: خرید و نصب جرثقیل‌های سریع تر
- سناریوی شماره ۴: نصب کابل جمع کن بر روی خطوط تخلیه و بارگیری
- سناریوی شماره ۵: مسقف نمودن خطوط تخلیه و بارگیری
- سناریوی شماره ۶: نصب سوله بر روی خطوط تخلیه و بارگیری

با انجام سناریوی ۱، هر روز کاری از هفته به حداکثر ۲ نوع محصول اختصاص می‌یابد و به عبارت بهتر تمامی خطوط زمان جابه‌جایی و تعویض کابل صفر داراست و زمان معطلی تریلرها به خاطر جابه‌جایی جرثقیل‌ها و جبهه‌های کاری صفر می‌گردد.

در سناریوی شماره ۲، خطوط ۲ و ۳ و ۶ و ۷ (که یک خط کمکی جهت تخلیه‌ی محصولات خطوط مختلف است)، پتانسیل افزایش جبهه‌ی کاری را داراست. در این سناریو با توجه به مشابه بودن محصولات خطوط ۱ و ۲، با اضافه کردن یک جبهه‌ی کاری به خط ۲، فعالیت‌های تخلیه و بارگیری خطوط بین دو خط به طور مساوی تقسیم می‌گردد. با اضافه نمودن یک جبهه‌ی کاری به خط ۳ نیز حجم کاری در هر جبهه‌ی کاری کاهش می‌یابد. خط ۵ مانند خط ۳ دارای تقاضای بالاست؛ ولی پتانسیل افزایش جبهه‌ی کاری در آن نیست، که بدین منظور از یکی از جرثقیل‌های موجود در خط ۷ استفاده می‌شود. خط ۶ نیز دارای اتلافات زمانی بالا و البته، جرثقیل بیکار است؛ ولی به دلیل این که تقاضای محصولات این خط، بسیار پایین تر از سایر خطوط است، افزودن جبهه‌ی کاری به این خط و راه‌اندازی دیگر جرثقیل‌های آن، مقرون به صرفه نیست.

در اجرای سناریوی شماره ۳، با توجه به قابلیت‌های فنی و حرکتی جرثقیل‌های جدیدتر، میزان کاهش در زمان‌های تخلیه و بارگیری محصولات به واسطه‌ی جرثقیل‌های جدیدتر به طور تقریبی و براساس نظر رانندگان جرثقیل‌ها در مدل لحاظ شد. که به طور متوسط کاهش ۱ دقیقه‌ای در هر فرایند بارگیری و ۳ دقیقه‌ای در هر فرایند تخلیه، در مدل لحاظ گردید.

در سناریوی شماره‌ی ۴: نصب کابل جمع‌کن باعث می‌شود که نیاز به جدانمودن و حمل دستی کابل جرثقیل‌ها تا دپوی مورد تقاضای مشتری نباشد و سیکل بارگیری در شرایط عادی کاهش یابد.

در سناریوی شماره‌ی ۵: اثر وزش باد تنها بر روی پایه‌های جرثقیل ایجاد می‌گردد و به پل جرثقیل فشاری وارد نمی‌کند و با توجه به توزیع آماری سرعت وزش باد در دوره‌ی مورد مطالعه، چنین رویکردی به میزان یک سوم از اثر وزش باد در فرایندهای تخلیه و بارگیری می‌کاهد.

در سناریوی شماره‌ی ۶: زمان‌های Hold شدن تریلرها و برآثر ورود باد به سیستم حذف می‌گردد.

پس از اجرای سناریوهای ۶گانه و دستیابی به خروجی‌های نرم افزار در خصوص زمان‌های انتظار و هم‌چنین میزان تریلرهای خارج شده از سیستم به طور متوسط در یک دوره‌ی ۲۴ ساعته، نتایج هریک از سناریوها با وضعیت موجود سیستم، قابل مقایسه خواهد بود. جدول ۲ به مقایسه‌ی زمان‌های ماند در سناریوهای ۵گانه و زمان‌های توقف ثبت شده در سیستم می‌پردازد و شکل ۳ میزان تریلرهای خروجی و سرویس گرفته از سیستم را با متوسط تریلرهای خروجی از سیستم (در دوره‌ی ۳ ماهه‌ی مورد مطالعه) مورد مقایسه قرار می‌دهد.

جدول ۲. زمان‌های ماند و معطلی تریلرها در سناریوهای ۵گانه

زمان معطلی در کل سیستم	خط ۷	خط ۶	خط ۵	خط ۴	خط ۳	خط ۲	خط ۱	زمان‌های انتظار
۱۷۲	-	۹۷	۱۱۱	۶۳	۱۰۴	۱۲۰	۱۱۲	مدل شبیه سازی
۱۷۷	-	۱۰۵	۱۰۲	۵۸	۱۰۵	۱۱۶	۱۰۸	سناریو ۱
۱۴۵	۶۱	۹۱	۶۹	۹۰	۸۱	۹۰	۱۰۴	سناریو ۲
۱۷۵	-	۹۳	۱۰۸	۷۱	۹۰	۱۱۵	۱۰۹	سناریو ۳
۱۸۱	-	۸۶	۱۰۲	۷۶	۷۴	۱۲۳	۹۸	سناریو ۴
۱۲۳	-	۷۱	۵۶	۳۶	۴۷	۵۱	۶۲	سناریو ۵
۸۵	-	۴۱	۳۷	۱۵	۳۳	۳۶	۳۲	سناریو ۶

جدول ۳. تعداد تریلرهای سرویس گرفته و خارج شده از سیستم

سناریو ۶	سناریو ۵	سناریو ۴	سناریو ۳	سناریو ۲	سناریو ۱	مدل شبیه ساز شده
۴۹۵	۴۶۷	۴۳۳	۴۷۵	۴۸۲	۴۷۳	۴۷۲
متوسط تعداد تریلر خروجی						

## ۸ بحث

همان طور که از داده‌های جدول ۲ قابل مشاهده است، در سناریوی افزایش جبهه‌های کاری، با اضافه کردن جبهه‌ی کاری به خط دوم، با توجه به مشابه بودن محصولات دو خط ۱ و ۲ و تقسیم شدن فعالیت‌های تخلیه و بارگیری بین ۴ جبهه‌ی کاری دو خط، زمان‌های انتظار خطوط ۱ و ۲ کاهش پیدا کرده است. متوسط زمان انتظار در خط ۳ نیز با راه‌اندازی جبهه‌ی کاری سوم و تقسیم شدن فعالیت‌های تخلیه و بارگیری این خط از ۲ جبهه به ۳ جبهه‌ی کاری به میزان قابل توجهی کاهش یافته است. متوسط تعداد تریلر خروجی با استفاده از این سناریو به تعداد ۸ تریلر در روز افزایش یافته است. هم‌چنین در خط ۵ به علت راه‌اندازی یکی از جبهه‌های کاری خط ۷ و کمک گرفتن از این خط در فعالیت‌های تخلیه و بارگیری، زمان انتظار به میزان ۴۲ دقیقه کاهش یافته است.

سناریوی نصب سوله بر روی خطوط بارگیری و صفر نمودن اثر وزش باد (در توقف فعالیت‌های تخلیه و بارگیری) بیشترین تاثیر را بر کاهش زمان ماند تریلرها در تمامی خطوط و طبیعتاً در کل سیستم به همراه دارد. این سناریو به طور متوسط باعث افزایش ۲۳ موردی تعداد تریلرهای خروجی از سیستم در یک دوره‌ی ۲۴ ساعته می‌گردد.

برای یافتن اقتصادی‌ترین راهکار در کاهش زمان ماند تریلرها، ابتدا نتایج ۷۶ تکرار از هر سناریو را با نتایج مدل اصلی مورد مقایسه‌ی آماری قرار دادیم، که سناریوهای تفکیک روزهای کاری، نصب کابل جمع‌کن و هم‌چنین خرید و نصب جرثقیل‌های سریع‌تر، اختلاف معناداری از لحاظ کاهش در زمان ماند تریلرها در سیستم ایجاد نکرد.

نهایتاً ۳ سناریوی افزایش جبهه‌ی کاری، مسقف نمودن خطوط و سناریوی نصب سوله را که دارای اختلاف‌های معنادار با مدل اصلی در خصوص متوسط زمان ماند تریلر در سیستم و هم‌چنین متوسط تعداد تریلر خروجی در روز بودند به روش ارزش فعلی خالص مورد مقایسه قرار دادیم تا اقتصادی‌ترین راهکار جهت کاهش زمان ماند تریلرها در سیستم به دست آید.

همان طور که از جدول ۴ قابل مشاهده است، سناریوی نصب سوله علاوه بر بالابودن میزان سرمایه‌گذاری اولیه، به دلیل بالاتر بودن بازدهی، دارای ارزش فعلی خالص بالاتری است.

جدول ۴. تحلیل اقتصادی ۲ سناریوی برتر پیشنهادی

گزینه‌ها	هزینه ثابت اولیه (تومان)	هزینه‌ی یکنواخت ماهیانه	میزان بازدهی ماهیانه	ارزش فعلی خالص در دوره‌ی ۵۰ ساله
اضافه نمودن جبهه‌های کاری	۰	(۱۲۰۰۰۰۰)	۴۶۱۷۶۰	(۴۲۱۰۵۲۶۳۲)
مسقف نمودن خطوط	(۳۷۳۶۴۰۵۰۰۰)	۰	۲۵۳۹۶	۲۴۵۶۷
نصب سوله بر روی خطوط	(۲۶۱۵۴۸۳۵۰۰۰۰۰)	۰	۱۲۶۹۸۴۰	۴۴۵۵۵۷۶۹

## ۹ نتیجه گیری

یکی از آیت‌های اصلی در ایجاد یک مدل شبیه‌سازی مناسب و واقعی، شناسایی گلوگاه‌ها در قسمت‌های مختلف و تحلیل بی‌کم و کاست آن‌هاست. در صورت لحاظ کردن چنین شرایطی، انتخاب و ایجاد سناریوهای بهبوددهنده، هدفمندتر و منطقی‌تر صورت می‌پذیرد.

در این پژوهش، که هدف اصلی آن بر کاهش زمان ماند و معطلی مشتریان بود، قبل از انجام هرگونه جمع‌آوری اطلاعات و زمان‌سنجی، به نتایج ثبت‌شده در سیستم در خصوص اتلافات زمانی در ایستگاه‌های مختلف پرداختیم. خطوط بارگیری دارای بیشترین سهم در این اتلافات زمانی بود، با این که زمان‌های خدمت‌دهی در این خطوط اختلاف چندانی با دیگر قسمت‌ها نداشت، دلیل اصلی میزان معطلی بیشتر تریلرها را بایستی در گلوگاه‌های موجود در این قسمت بررسی می‌کردیم.

پس از مدل‌سازی شرایط براساس اطلاعات جمع‌آوری شده و تایید اعتبار مدل براساس زمان‌های ثبت شده در سیستم، سناریوهایی را با هدف کاهش اثرات گلوگاه‌های موجود طراحی و میزان اثر هر یک را در کاهش زمان معطلی تریلرها بررسی کردیم. مقایسات آماری، تنها سناریوها را از جنبه‌ی کاهش زمان‌های انتظار بررسی و تحلیل کرد، در حالی که لحاظ کردن ابعاد مالی و اقتصادی سناریوها تحلیلی جامع‌تر و هوشمندانه‌تر از راهکارهای پیشنهادی و اثرات آن‌ها می‌خواهد.

## منابع

- [۱] دهباری، ص.، پورروستا، ع.، نادری بنی، م.، قبادیان، ا.، (۱۳۹۱). مسیریابی وسایل حمل و نقل چندهدفه با زمان سرویس احتمالی و تقاضای فازی تحت محدودیت‌های پنجره زمانی. مجله تحقیق در عملیات در کاربردهای آن، ۴۹(۴)، ۱۰۶-۸۵
- [۱۰] کارسن، ب.، (۱۳۸۴). شبیه‌سازی‌های سیستم‌های گسسته پیشامد، هاشم محلوچی، تهران انتشارات علمی دانشگاه صنعتی شریف.
- [2] Kang, S., Medina, J. C., Ouyang, Y., (2008). Optimal operations of transportation fleet for unloading activities at container ports. *Transportation research*, 1016(10):970-984.
- [3] Lagoudis, I. N., Platis, A. N., (2009). Using Birth and Death Theory for Container Terminal Optimization. *International journal of decision sciences, risk and management*, 51(1): 196-215.
- [4] Alattar, M., Karkare, B., Rajhans, N., (2010). Simulation of container queues for port investment decisions. *Journal of Simulation Modeling Practice & Theory*, 8(12): 55-167.
- [5] James, P., (2011). Evaluating container yard layout a simulation approach. *Computers & operations research*, 36(8): 1711 – 1725.
- [6] Wei, J., Leung, S. C. H., (2011). A simulation modeling and analysis for RFID-enabled mixed-product loading strategy for outbound logistics. *Computers & Industrial Engineering*, 61(1): 209–215.
- [7] Jacobus, S., (2012). Resource Optimisation of a Warehouse Process through Simulation Modeling. *International Journal of Production Economics*, 11(7):91-112.
- [8] Dasari, S., Murphy, D., Redman, C., (2012). Warehouse Layout and Picking Simulation. *Supercomputing Challenge*. 12(4):68-79.
- [9] Jorge, P. C., Kokkinogenis, Z., Marques, M., Rosseti, R. F. J., Marques, M. A. P., (2012). Simulation of an Order Picking System in a Pharmaceutical. *International Journal of Engineering Systems Modelling and Simulation*. 13(9):106-114.